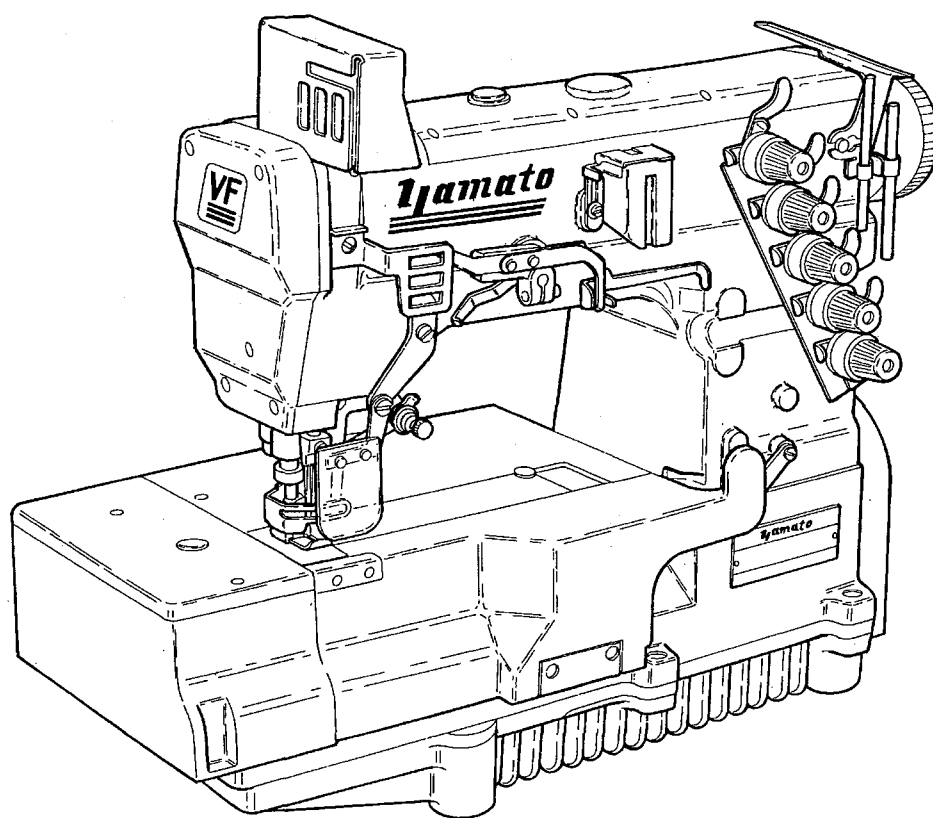


Yamato[®]

Parts List

HIGH SPEED FLAT BED
CHAINSTITCH MACHINE

VF2300M



MODELS

VF2300M

VF2303M-21

 **YAMATO SEWING MACHINE MFG. CO., LTD.**

From the library of: Superior Sewing Machine & Supply LLC

パーツリストの見方

このパーツリストは、VF2300Mを基本モデルにしてイラストを作成しています。項目1～13には基本モデルを記載しています。

項目14～サブモデル等を記載しています。

パーツリストに記載されているカラーの寸法は内径×外径×幅を表わしています。

コネクタに表記してある数字は、接続部のサイズです。

記号の説明 (Parts No. の隣に記載されています。)

[] 前回のパーツリストに対して、今回変更された部品を表わしています。

[] 内は旧Parts No. 及びネジ類の形状

◆ 前回のパーツリストに対して、今回追加された部品及びモデルを表わしています。

部品注文の際のご注意

☆ このパーツリストに記載されている部品をご注文の際は、Parts No.(例えば、3150023)をお願いします。

☆ 0063538の場合は、0063538又は63538でご注文下さい。

☆ エアチューブ御注文の際は品番と長さをお知らせ下さい。

なお、このパーツリストの記載事項は、改良により変更される場合がありますのでご了承下さい。

How to use this Parts List

The illustrations on this Parts List are drawn on the basis of VF2300M.

The items from No.1 to No.13 contain the standard model.

The following items included No.14 contain the submodel.

The dimension of Collar on this Parts List shows Inside diameter X Outside diameter X Width.

Numbers on a connector show sizes of joints.

Explanation of Marks (marked at the Side of Part No.)

[] means this part is changed from the previous Parts List.

Inside of [] shows the previous Part No. and the shape of screw or the like.

◆ means this part and model is added to the previous Parts List.

How to place an order for the parts

☆ When placing an order for the parts from this Parts List, please clearly state the Parts No. (e.g.3150023) which you require so that we can deliver the correct Parts to you.

☆ When the Part No. is "0063538", please place an order for the part by showing "0063538" or "63538".

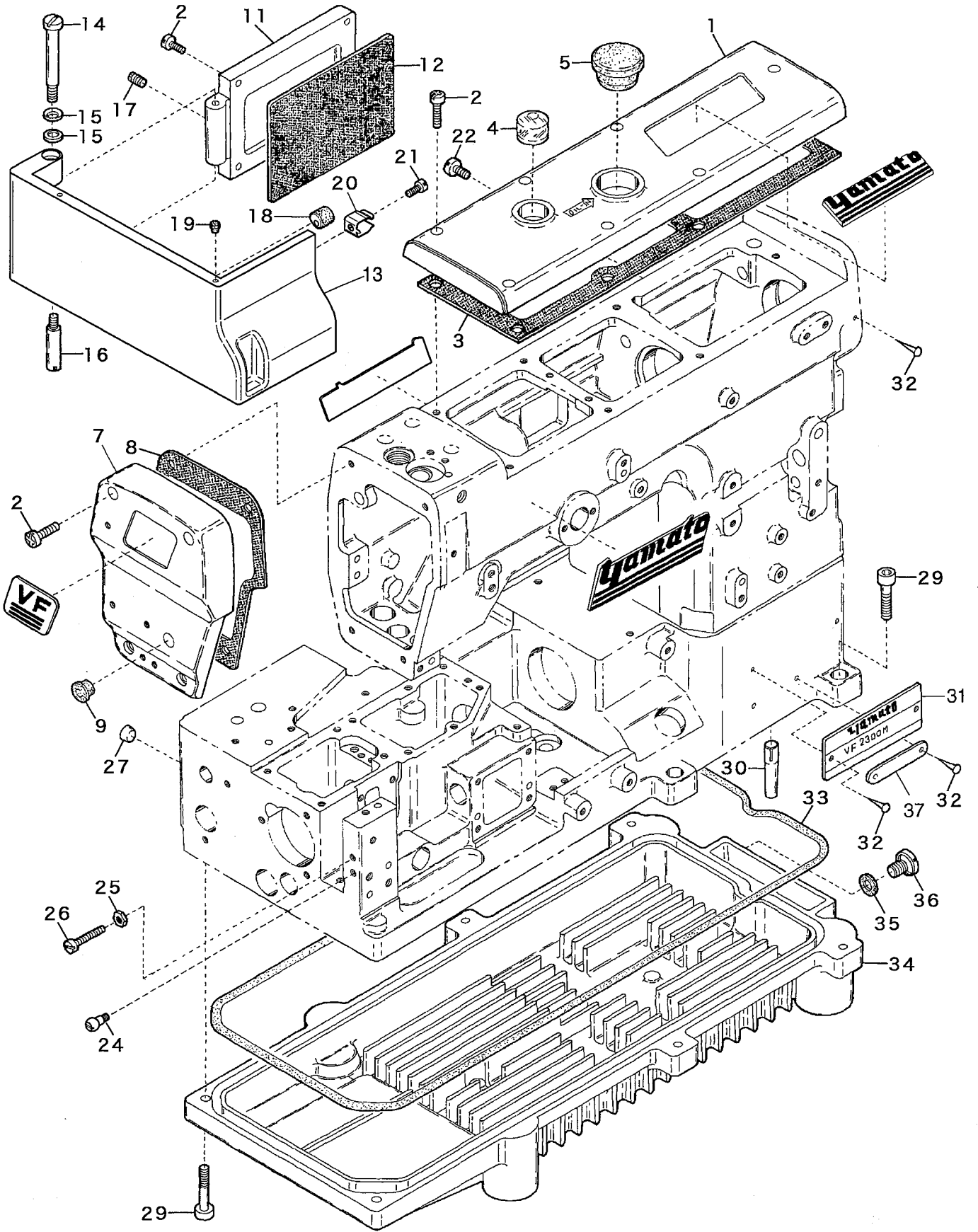
☆ When ordering Air Tube, please inform us of the Part No. and the length.

This Parts List is subject to change without notice.

Contents

目次

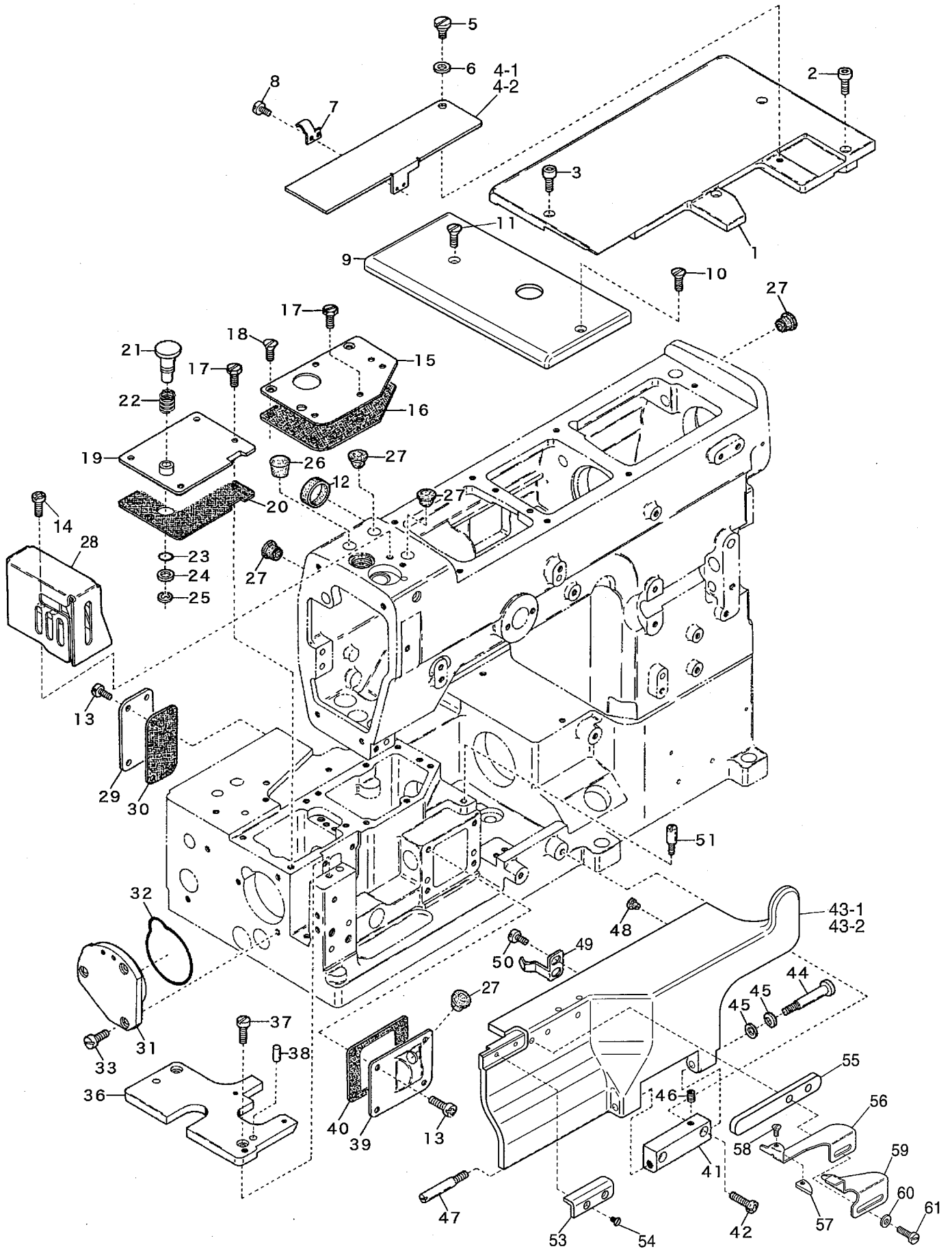
MISCELLANEOUS COVER (1)	カバー関係 (1)	1
MISCELLANEOUS COVER (2)	カバー関係 (2)	2
MISCELLANEOUS THREAD EYELETS	糸道関係	3
MISCELLANEOUS BUSHINGS & EYE GUARD	ブッシュ及びアイガード関係	4
MAIN SHAFT DRIVING MECHANISM	下軸機構	5
UPPER SHAFT & NEEDLE THREAD TAKE-UP MECHANISM	上軸及び針糸繰り機構	6
NEEDLE BAR MECHANISM	針棒機構	7
PRESSER FOOT MECHANISM	押工機構	8
SPREADER MECHANISM	飾り糸ルーパ機構	9
LOOPER DRIVING MECHANISM	ルーパ機構	10
FEED DRIVING CONTROL MECHANISM	前送り調節機構	11
FEED DRIVING MECHANISM	送り機構	12
LUBRICATING MECHANISM	給油機構	13
VF2303M-21 EXCLUSIVE PARTS(1)	サブモデル専用部品(1)	14
VF2303M-21 EXCLUSIVE PARTS(2)	サブモデル専用部品(2)	15
THREAD STAND	糸立台	16
SUPPORTING BOARD	受け板	17
WARNING LABEL	警告ラベル	18
LIST of MAIN SPARE PARTS	主要部品リスト	19
INDEX	索引	20



Ref.No	Parts No.	Description	品名	Amt. Req
1	3210002	Top Cover	上カバー	1
2	110045	Screw(M4-0.7 × 12)	止ネジ	15
3	3100027	Top Cover Gasket	上カバーパッキン	1
4	0068011	Oil Sight Window	オイル確認窓	1
5	0020759	Top Cover Seal Plug	上カバー詰栓	1
6				
7	3204040	Head Cover	ヘッドカバー	1
8	3100019	Head Cover Gasket	ヘッドカバーパッキン	1
9	0093864	Head Cover Seal Plug	詰栓	1
10				
11	3040039	Bed Rear Cover	ベッド後カバー	1
12	0095108	Bed Rear Cover Gasket	ベッド後カバーパッキン	1
13	3204043	Side Cover	横開キカバー	1
14	170001	Screw(M5-0.8 × 8)	止ネジ	1
15	300100	Conical Spring Washer	皿バネワッシャ	2
16	180005	Screw(M5-0.8 × 8)	止ネジ	1
17	160000	Screw(M3-0.5 × 3)	止ネジ	1
18	0032604	Rubber Cushion(Large)	クッションゴム(大)	1
19	3200033	Rubber Cushion(Small)	クッションゴム(小)	2
20	0094201	Cover Latch Spring	カバーラッチバネ	1
21	110012	Screw(M4-0.7 × 5)	止ネジ	1
22	110013	Screw(M4-0.7 × 8)	止ネジ	1
23				
24	190078	Screw(M4-0.7 × 5)	バネ掛ケネジ	1
25	000015	Nut	ナット	1
26	110016	Screw(M4-0.7 × 15)	止ネジ	1
27	330000	Seal Plug	詰栓	1
28				
29	009970	Screw(M6-1 × 20)	止ネジ	6
30	340016	Machine Frame Supporting Bar	ベッド支工棒	4
31	4109406	Model Plate(See the below)	型式板(下記参照)	1
32	000726	Rivet	止メ鋸	5
33	3200007	Oil Reservoir Gasket	油受ケパッキン	1
34	3200245	Oil Reservoir	油受ケ	1
35	0020137	Drain Hole Seal	油抜キネジパッキン	1
36	005075	Screw(3/8-24 × 8)	油抜キネジ	1
37	2049401	Serial Number Plate	機番プレート	1

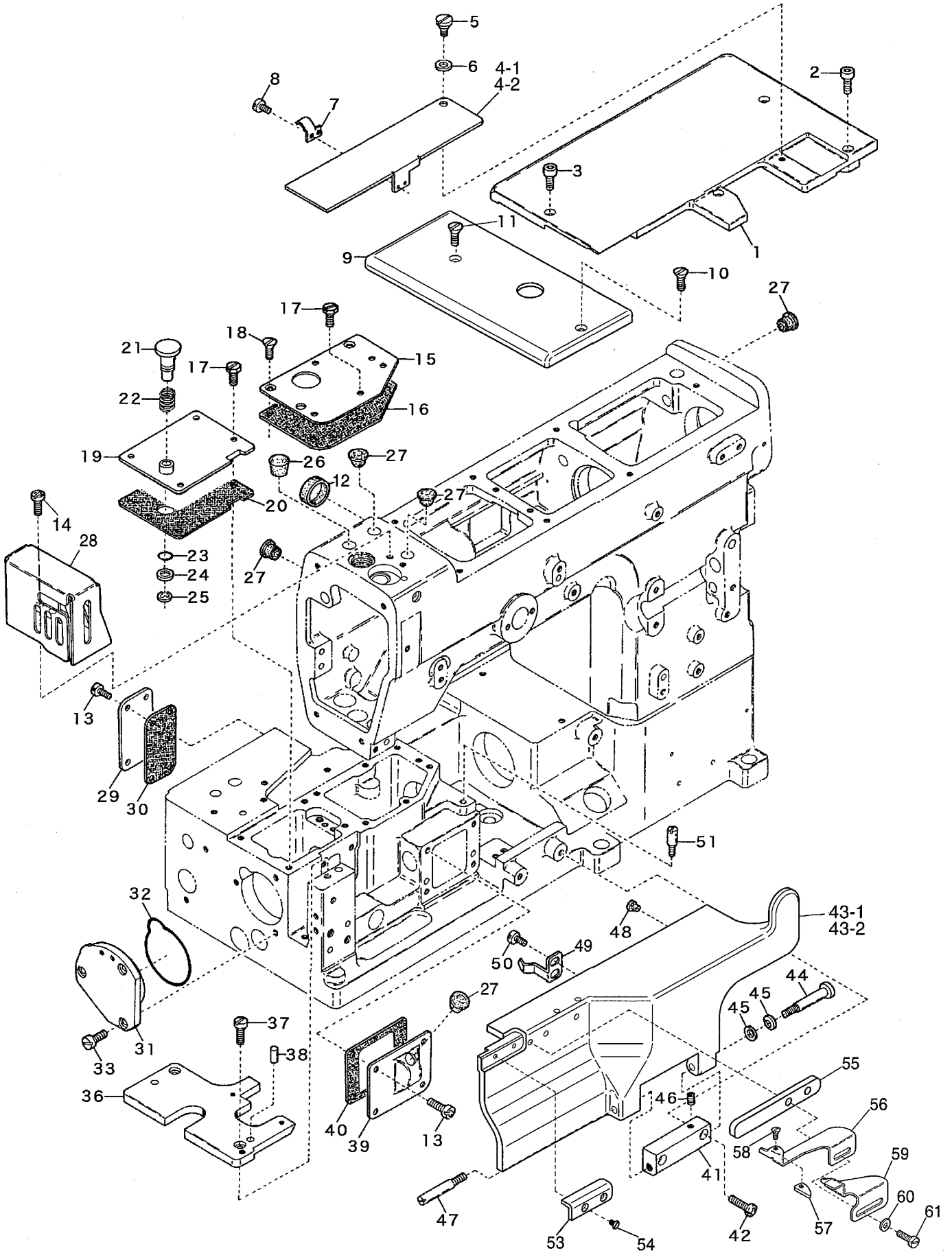
(注) 型式板を御注文の際は機種名(ゲージ記号含む)をお知らせ下さい。

Note : Order for Model Plate must be accompanied by model designation(including symbols of gauge).

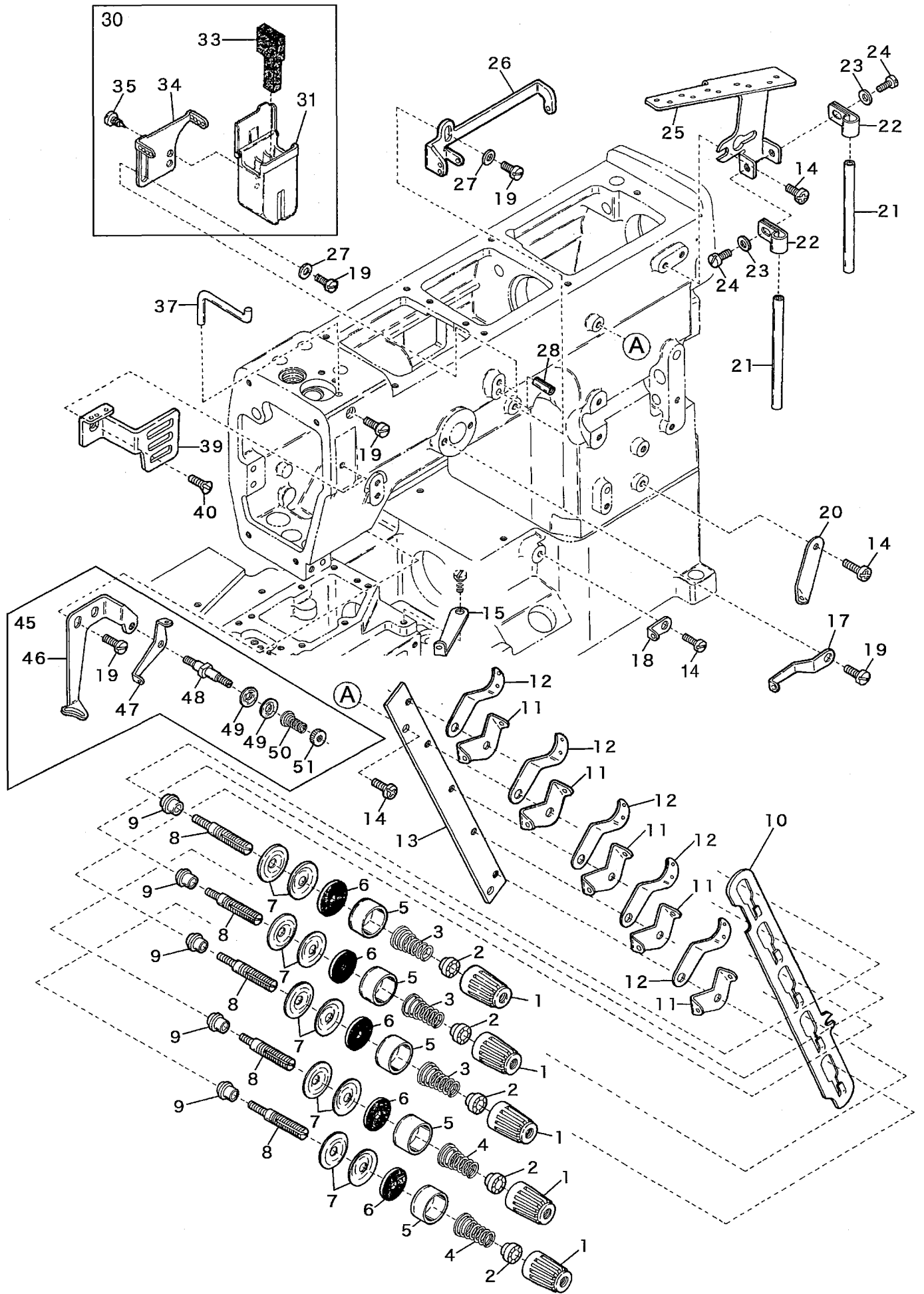


Ref.No	Parts No.	Description	品名	Amt. Req
1	3210005	Cloth Plate(Large)	大カバー	1
2	009749	Screw(M4-0.7 × 16)	止ネジ	3
3	009747	Screw(M4-0.7 × 10)	止ネジ	1
4-1	3200018	Looper Thread Take-up Cover(32,40,48,56)	カムカバー	1
4-2	3200035	Looper Thread Take-up Cover(64)	カムカバー	1
5	006004	Screw(11/64-40 × 9.7)	止ネジ	1
6	000010	Conical Spring Washer	皿バネワッシャ	1
7	3200019	Take-up Cover Spring	カムカバーバネ	1
8	110030	Screw(M3-0.5 × 2.6)	止ネジ	2
9	3204041	Cloth Plate(Small)	小カバー	1
10	130003	Screw(M4-0.7 × 7.3)	止ネジ	1
11	130004	Screw(M4-0.7 × 14)	止ネジ	1
12	3100006	Seal Plug	詰栓	1
13	110013	Screw(M4-0.7 × 8)	止ネジ	8
14	110079	Screw(M4-0.7 × 8)	止ネジ	2
15	3200024	Bed Top Cover(Right)	ベッド上カバー(右)	1
16	3200025	Bed Top Cover(Right) Gasket	ベッド上カバー(右)パッキン	1
17	007610	Screw(M4-0.7 × 10)	止ネジ	8
18	130006	Screw(M4-0.7 × 10)	止ネジ	2
19	3200022	Bed Top Cover(Left)	ベッド上カバー(左)	1
20	3200023	Bed Top Cover(Left) Gasket	ベッド上カバー(左)パッキン	1
21	3200209	Feed Regulating Pushbutton	プッシュボタン	1
22	0063152	Feed Regulating Pushbutton Spring	プッシュボタンバネ	1
23	0020472	O-ring(P6)	Oリング	1
24	000425	Washer	ワッシャ	1
25	0033024	Retaining Ring	ストップリング	1
26	0065275	Seal Plug	詰栓	1
27	0093864	Seal Plug	詰栓	5
28	3100113	Needle Bar Guard	針棒ガード	1
29	3200028	Bed Rear Cover(Small)	ベッド後カバー(小)	1
30	3200029	Bed Rear Cover(Small) Gasket	ベッド後カバー(小)パッキン	1
31	3200030	Ball Bearing Housing	ハウジング	1
32	3200031	O-ring	Oリング	1
33	110048	Screw(M4-0.7 × 10)	止ネジ	3
34				
35				
36	3200032	Stitch Plate Support	針板台	1
37	110041	Screw(M4-0.7 × 8)	止ネジ	2
38	000745	Knock Pin	ノックピン	2
39	3200026	Bed Front Cover	ベッド前カバー	1
40	3200027	Bed Front Cover Gasket	ベッド前カバーパッキン	1

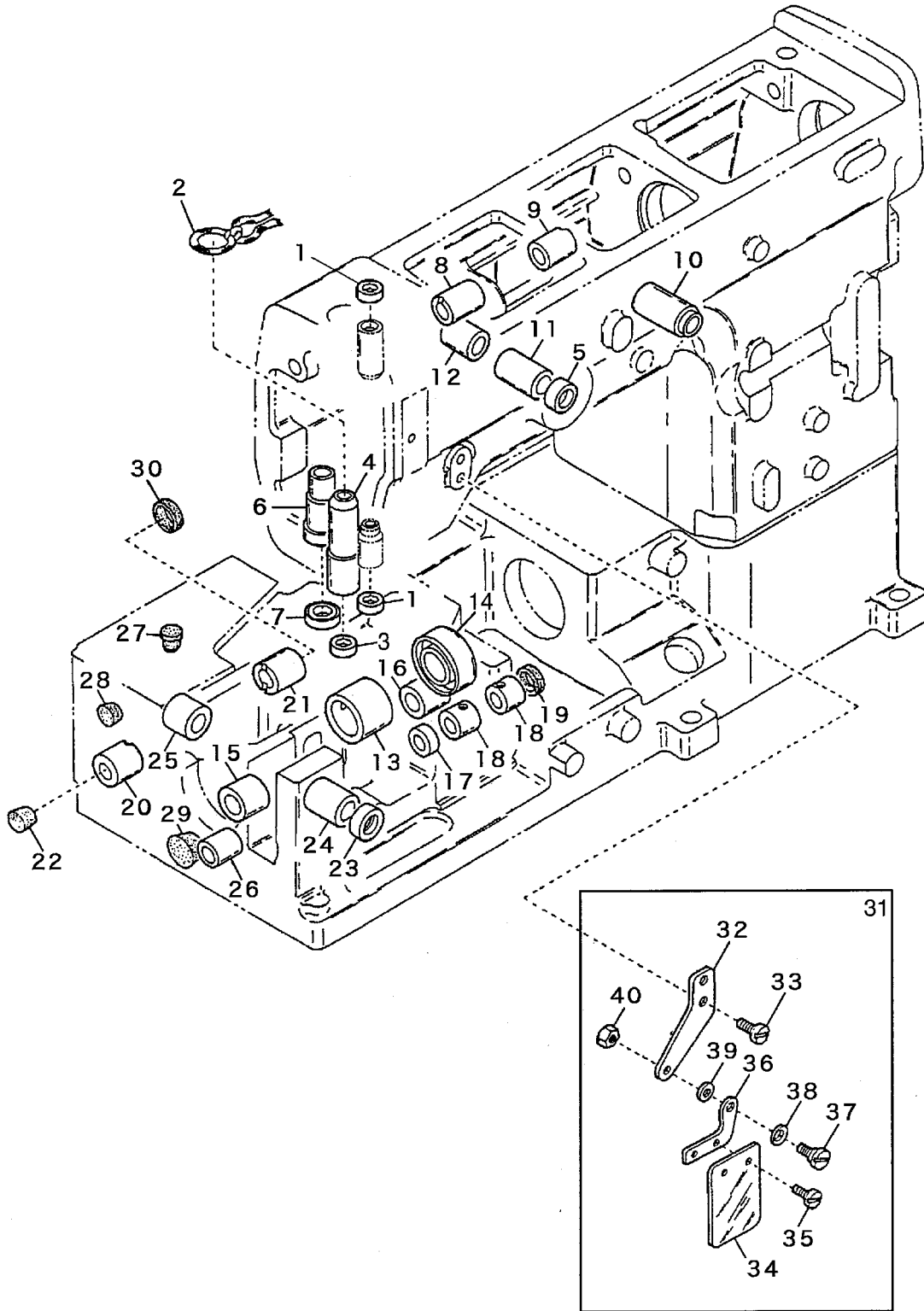
Ref. No. 41 to 61 See the following page.



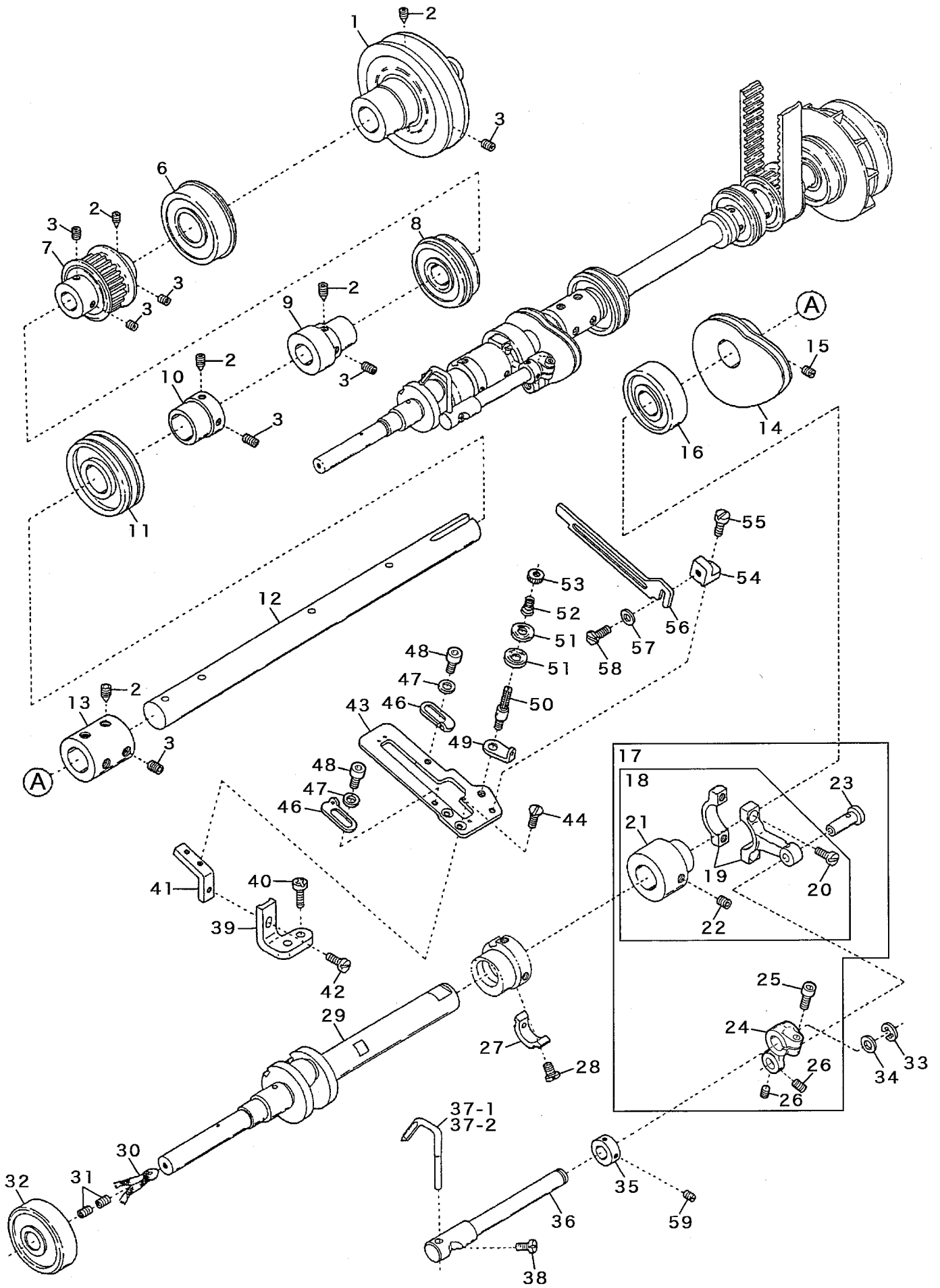
Ref.No	Parts No.	Description	品名	Amt. Req
41	3040040	Front Cover Hinge	前開キカバーヒンジ	1
42	110016	Screw(M4-0.7 × 15)	止ネジ	2
43-1	3204042	Front Cover(32, 40, 48, 56)	前開キカバー	1
43-2	3204044	Front Cover(64)	前開キカバー	1
44	170020	Screw(M4-0.7 × 8)	止ネジ	1
45	300100	Conical Spring Washer	皿バネワッシャ	2
46	160001	Screw(M4-0.7 × 4)	止ネジ	1
47	180017	Screw(M4-0.7 × 6)	止ネジ	1
48	3200033	Rubber Cushion(Small)	クッションゴム(小)	2
49	3200016	Front Cover Spring	前開キカバーバネ	1
50	110012	Screw(M4-0.7 × 5)	止ネジ	2
51	180018	Screw(M4-0.7 × 7)	バネ掛ケネジ	1
52				
53	3201454	Supporting Block	補助ブロック	1
54	130002	Screw(M3-0.5 × 6)	止ネジ	2
55	3201457	Guide Spacer	ガイドスペーサ	1
56	3100630	Fabric Edge Guide(Left)	定規(左)	1
57	0095367	Fabric Edge Guide Chip	定規チップ	1
58	004182	Screw(3/32-56 × 2.5)	止ネジ	1
59	3100631	Fabric Edge Guide(Right)	定規(右)	1
60	000538	Washer	ワッシャ	2
61	110031	Screw(M4-0.7 × 12)	止ネジ	2



Ref.No	Parts No.	Description	品名	Amt. Req
1	0024084	Thread Tension Spring Cap	糸調子バネキャップ(上)	5
2	0024083	Tension Spring Bushing	糸調子ナット回り止め	5
3	0030255	Tension Spring (Needle Thread)	糸調子バネ(針糸)	3
4	0032952	TensionSpring(TopCover&LooperThread)	糸調子バネ(飾り・ルーパ糸)	2
5	0090071	Thread Tension Spring Retainer	糸調子バネキャップ(下)	5
6	000177	Felt	フェルト	5
7	0031111	Tension Disc	糸調子皿	10
8	290029	Tension Post	糸調子棒	5
9	0090812	Tension Post Ferrule	糸調子棒糸摺レ	5
10	3100075	Tension Disc Separator	糸緩メ板	1
11	0090856	Tension Disc Eyelet	糸調子皿糸道	5
12	0090807	Thread Lead-in Guide	糸調子台糸道	5
13	3100074	Tension Post Support	糸調子台	1
14	110013	Screw(M4-0.7 × 8)	止ネジ	6
15	3211010	Looper Thread Eyelet	ルーパ糸道	1
16				
17	3200048	Top Cover Thread Eyelet(Left)	飾り糸道(左)	1
18	3200042	Looper Thread Eyelet	ルーパ糸道	1
19	110009	Screw(M4-0.7 × 8)	止ネジ	6
20	0093556	Looper Thread Eyelet(Long)	ルーパ糸道(長)	1
21	0020119	Thread Eyelet Pipe(Short)	糸道パイプ(短)	2
22	0093528	Thread Eyelet Pipe Stay	糸道パイプ支エ	2
23	000532	Washer	ワッシャ	2
24	004353	Screw(9/64-40 × 7)	止ネジ	2
25	0063104	Thread Guide Plate	糸案内板	1
26	3200047	Top Cover Thread Eyelet(Right)	飾り糸道(右)	1
27	000538	Washer	ワッシャ	2
28	000651	Guide Pin	ガイドピン	1
29				
30	3100383	SP Device, Complete Set	SP装置(組)	1
31	3100384	SP Container	SPタンク	1
32				
33	3100386	Felt	SPフェルト	1
34	3100387	Needle Thread Eyelet	針糸道	1
35	350009	Wood Screw(φ 5.5 × 6)	木ネジ	2
36				
37	0090068	Needle Thread Guide	針糸受ケ	1
38				
39	3100442	Needle Thread Eyelet	針糸道	1
40	130003	Screw(M4-0.7 × 4.5)	止ネジ	1
41				
42				
43				
44				
45	3203001	Top Cover Thread Guide, C. Set	飾り糸案内(組)	1
46	3200045	Top Cover Thread Guide	飾り糸案内	1
47	0063074	Supplementary Thread Guide	小調子台糸道	1
48	001818	Tension Post	糸調子棒	1
49	0037108	Supplementary Tension Disc	小調子皿	2
50	0035813	Supplementary Tension Spring	飾り糸調子バネ	1
51	000360	Nut	ナット	1

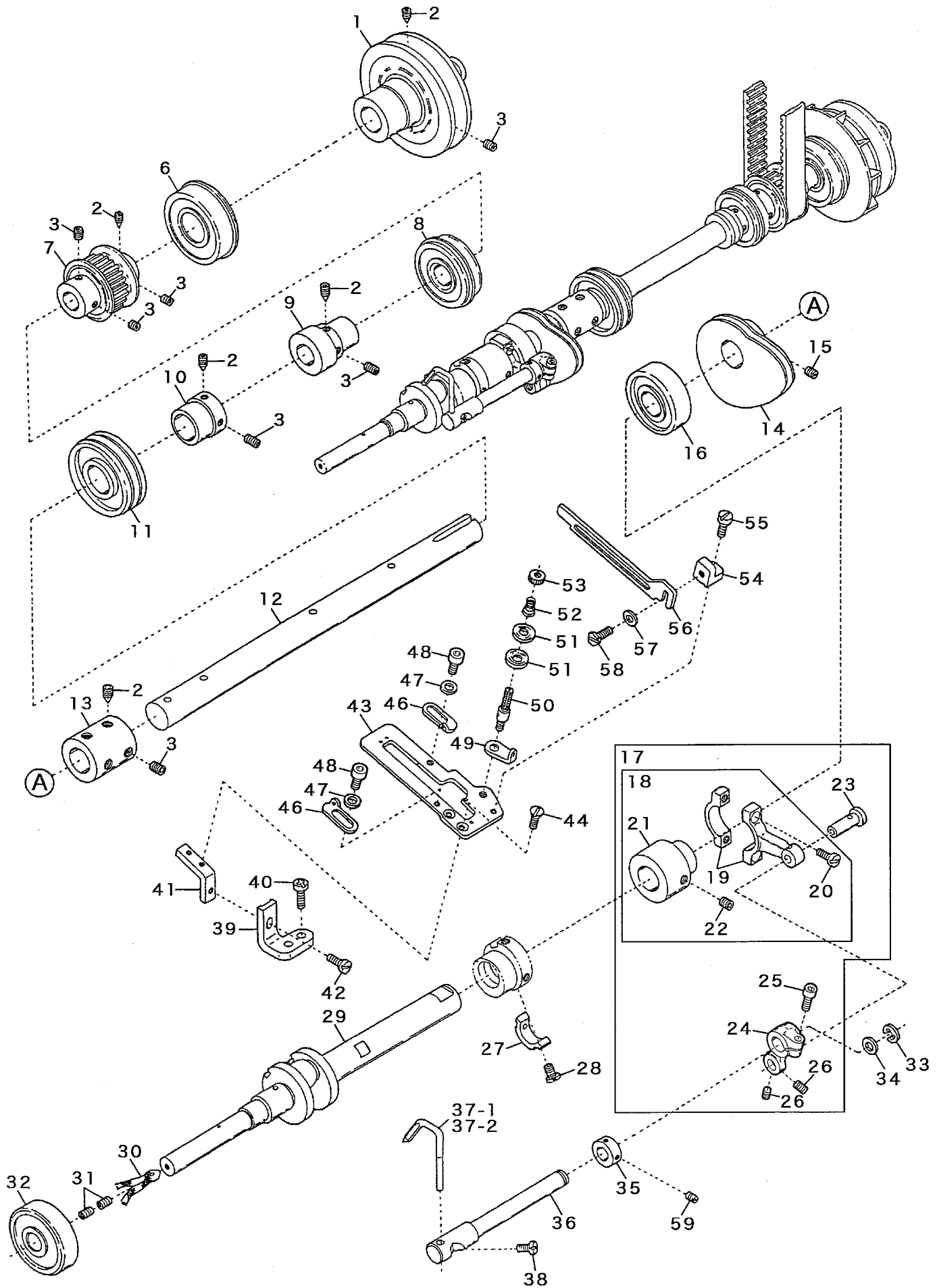


Ref.No	Parts No.	Description	品 名	Amt. Req
1	3500309	Oil Seal	オイルシール	2
2	000195	Oil Wick	油芯	1
3	3204021	Oil Seal	オイルシール	1
4	3200059	Presser Bar Bushing	押エ棒ブッシュ	1
5	0030291	Oil Seal	オイルシール	1
6	3100100	Spreader Driving Bar Bushing	飾り糸ルーパ棒ブッシュ	1
7	0063055	Oil Seal	オイルシール	1
8	3200063	Spreader Driving Shaft Bushing(Left)	飾り糸ルーパ軸ブッシュ(左)	1
9	3200064	Spreader Driving Shaft Bushing(Right)	飾り糸ルーパ軸ブッシュ(右)	1
10	3160136	Foot Lifter Lever Bushing	押エ揚ゲ軸ブッシュ	1
11	3200068	Needle Thread Take-up Bushing(Front)	針糸繰り軸ブッシュ(前)	1
12	3100098	Needle Thread Take-up Bushing(Rear)	針糸繰り軸ブッシュ(後)	1
13	3200050	Lower Shaft Bushing(Left)	下軸ブッシュ	1
14	3200067	Oil Seal	オイルシール	1
15	3200062	Looper Rocker Shaft Bushing(Left)	ルーパ前後軸ブッシュ(左)	1
16	3200052	Looper Rocker Shaft Bushing(Right)	ルーパ前後軸ブッシュ(右)	1
17	0077300	Oil Seal	オイルシール	1
18	3200056	Needle Guard Driving Shaft	針受ケ軸ブッシュ	2
19	3200057	Seal Plug	詰栓	1
20	3200053	Feed Bar Driving Shaft Bushing(Left)	送り軸ブッシュ(左)	1
21	3200065	Feed Bar Driving Shaft Bushing(Right)	送り軸ブッシュ(右)	1
22	2100034	Seal Plug	詰栓	1
23	0093303	Oil Seal	オイルシール	1
24	3200061	Looper Driving Shaft Bushing(Front)	ルーパ軸ブッシュ(前)	1
25	3200051	Looper Driving Shaft Bushing(Rear)	ルーパ軸ブッシュ(後)	1
26	3200055	Differential Lever Shaft Bushing	差動レバー軸ブッシュ	1
27	0093864	Seal Plug	詰栓	1
28	0065275	Seal Plug	詰栓	1
29	0095218	Seal Plug	詰栓	1
30	3200066	Seal Plug	詰栓	1
31	3200251	Eye Guard, Complete Set	アイガード(組)	1
32	3101200	Eye Guard Support	アイガード取付板	1
33	009784	Screw(M6-1 × 10)	止ネジ	1
34	3200252	Eye Guard	アイガード	1
35	004236	Screw(3/32-56 × 4.2)	止ネジ	2
36	0060175	Eye Guard Holder	アイガードホルダ	1
37	006004	Screw(11/64-40 × 7.8)	止ネジ	1
38	000010	Conical Spring Washer	皿バネワッシャ	1
39	000547	Washer	ワッシャ	1
40	000334	Nut	ナット	1

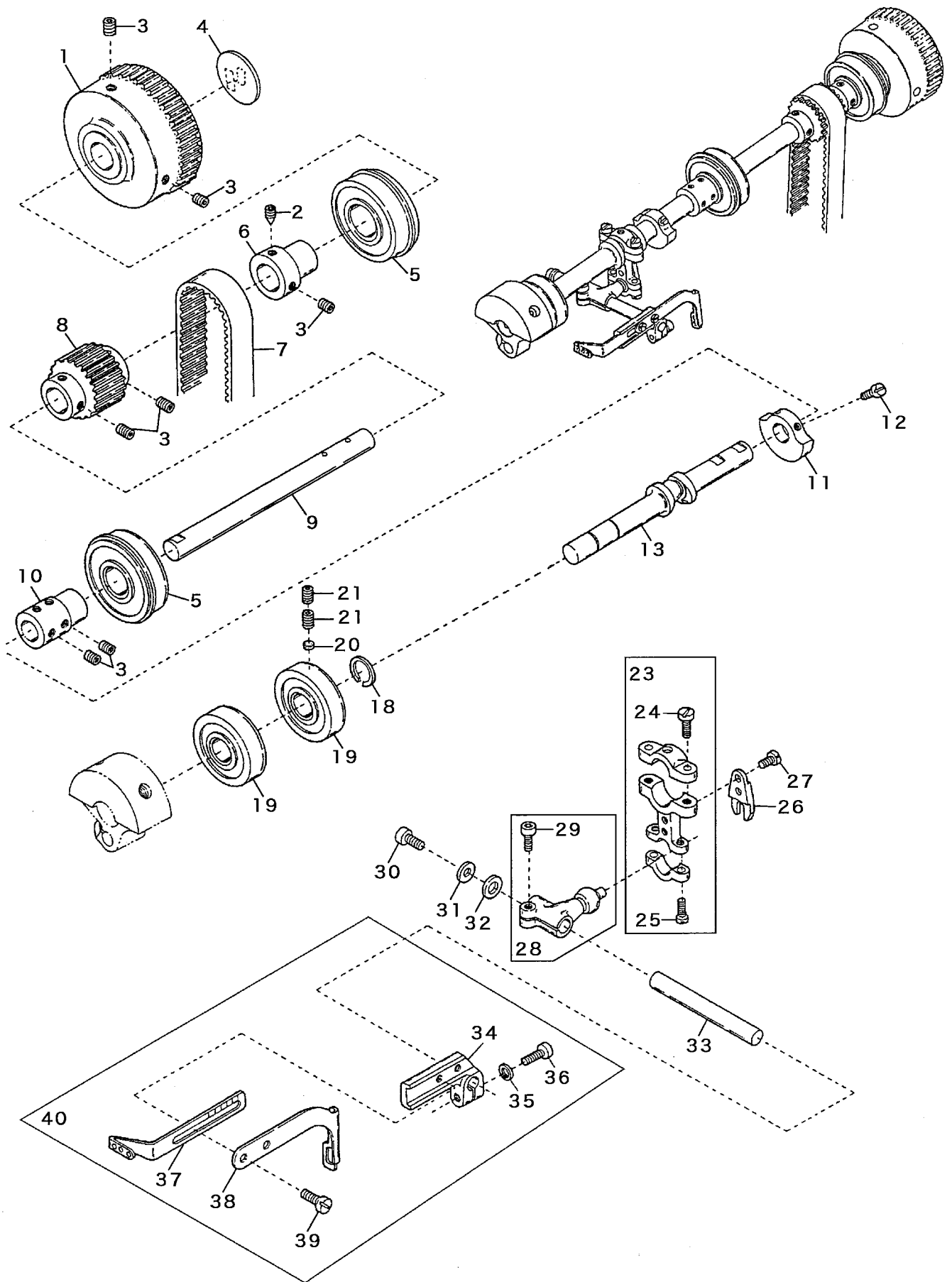


Ref.No	Parts No.	Description	品名	Amt. Req
1	3200070	Pulley	プーリ	1
2	160005	Screw(M6-1 × 8)	止ネジ	5
3	160007	Screw(M6-1 × 6)	止ネジ	9
4				
5				
6	3200095	Ball Bearing(Right)	ボールベアリング(右)	1
7	3100128	Main Shaft Sprocket(Lower)	ベルトプーリ(下)	1
8	3100131	Ball Bearing(Middle)	ボールベアリング(中)	1
9	3200072	Oil Pump Driving Worm	ウォーム	1
10	3100129	Adapter	アダプタ	1
11	3200078	Ball Bearing(Left)	ボールベアリング(左)	1
12	3200073	Lower Shaft(Right)	下軸(右)	1
13	3200074	Lower Shaft Joint	継手	1
14	3200076	Looper Thread Take-up	下糸調子カム	1
15	008047	Screw(7/32-32 × 3.6)	止ネジ	2
16	0093091	Ball Bearing	ボールベアリング	1
17	3200080	Needle Guard Connecting Rod, C. Set(2)	針受ケロッド(組2)	1
18	3200079	Needle Guard Connecting Rod, C. Set(1)	針受ケロッド(組1)	1
19	3200082	Needle Guard Connecting Rod	針受ケロッド	1
20	110005	Screw(M3.5-0.6 × 12)	止ネジ	2
21	3200081	Needle Guard Eccentric	針受ケエキセン	1
22	160003	Screw(M5-0.8 × 5)	止ネジ	2
23	3200087	Connecting Rod Pin	ロッドピン	1
24	3200084	Needle Guard Driving Shaft Arm	針受ケ軸腕	1
25	005650	Screw(M5-0.8 × 14)	止ネジ	1
26	160000	Screw(M3-0.5 × 3)	止ネジ	2
27	3200077	Counterweight	バランスウェイト	1
28	110036	Screw(M3-0.5 × 6.5)	止ネジ	2
29	3200075	Lower Crankshaft	下軸クランク	1
30	310035	Oil Wick	油芯	1
31	160001	Screw(M4-0.7 × 4)	詰ネジ	2
32	0020159	Ball Bearing	ボールベアリング	1
33	0068202	Retaining Ring	ストップリング	1
34	3200085	Spacer	スペーサ	1
35	3200086	Collar(8 × 13 × 6mm)	カラー	1
36	3211071	Needle Guard Driving Shaft	針受ケ軸	1
37-1	0093669	Needle Guard(Rear)(32, 40, 48, 56, 64)	針受ケ(後)	1
37-2	0093659	Needle Guard(Rear)(Extra)	針受ケ(後)(特注品)	1
38	110083	Screw(M3.5-0.6 × 4.5)	止ネジ	1
39	3200093	Supporting Plate Stay(Lower)	カム糸道取付板支エ(下)	1
40	110048	Screw(M4-0.7 × 10)	止ネジ	2

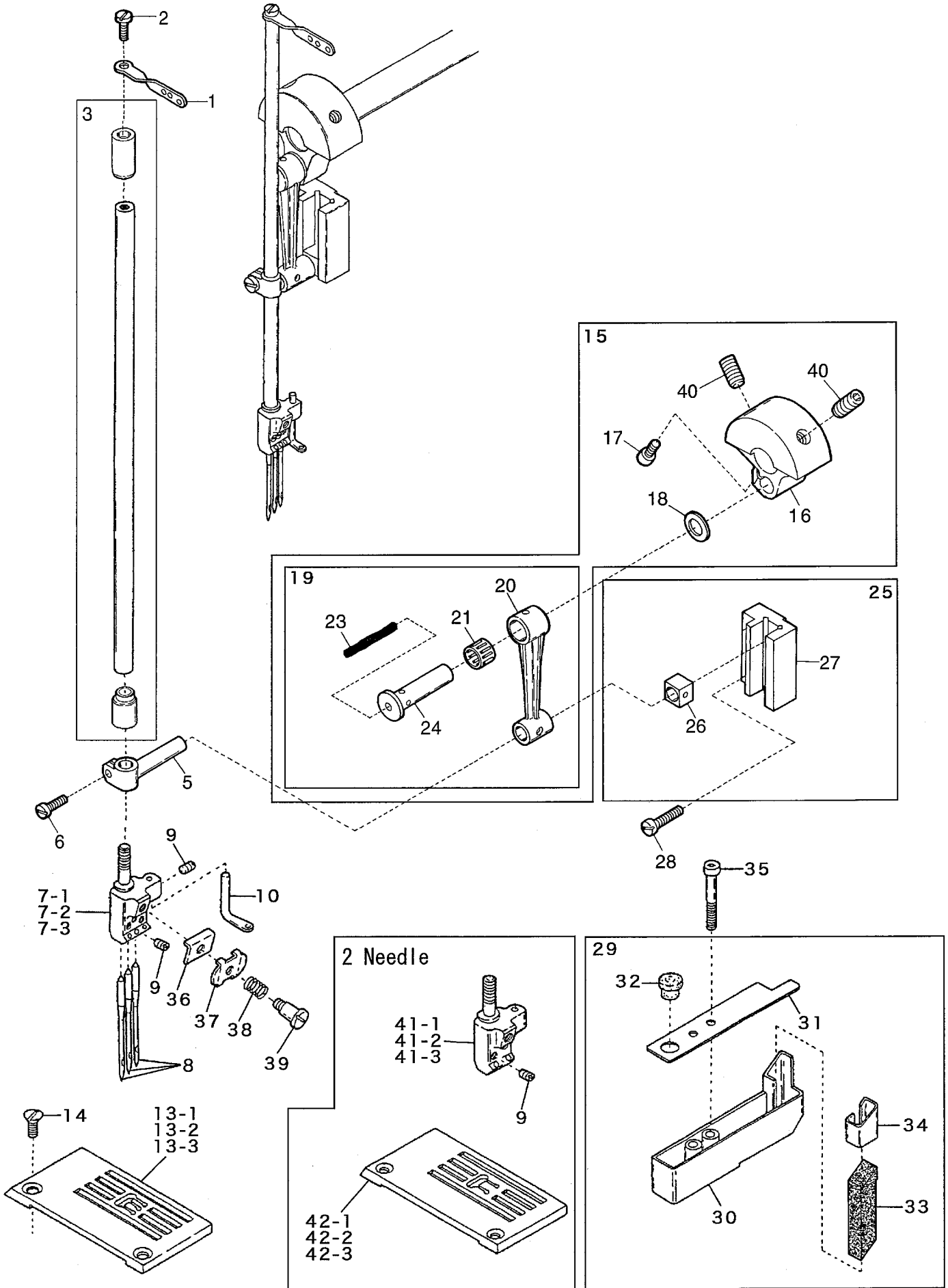
Ref. No. 41 to 59 See the following Page.



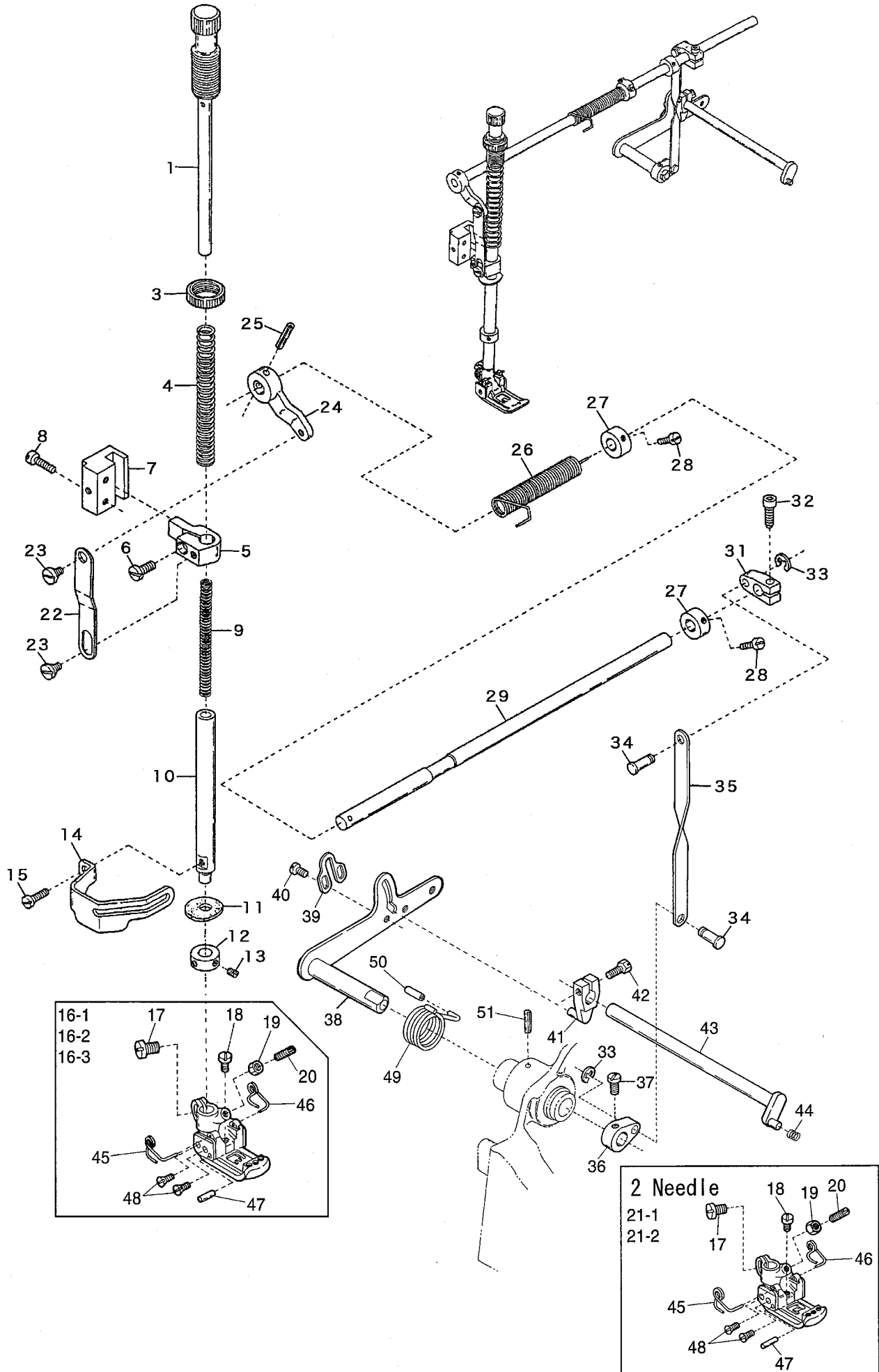
Ref.No	Parts No.	Description	品名	Amt. Req
41	3200092	Supporting Plate Stay(Upper)	カム糸道取付板支エ(上)	1
42	110009	Screw(M4-0.7 × 8)	止ネジ	1
43	3200091	Supporting Plate	カム糸道取付板	1
44	130002	Screw(M3-0.5 × 6)	止ネジ	2
45				
46	0093515	Thread Take-up Eyelet	カム糸道	2
47	000014	Washer	ワッシャ	2
48	220003	Screw(1/8-44 × 3.8)	止ネジ	2
49	3200042	Looper Thread Eyelet	ルーバ糸道	1
50	001818	Tension Post	糸調子棒	1
51	0037108	Supplementary Tension Disc	小調子皿	2
52	0035813	Supplementary Tension Spring	小調子バネ	1
53	000360	Adjusting Nut	調節ナット	1
54	0063197	Cast-off Plate Bracket	糸案内台	1
55	001223	Screw(9/64-40 × 7.5)	止ネジ	1
56	3200094	Cast-off Plate	糸案内	1
57	000532	Washer	ワッシャ	1
58	004106	Screw(9/64-40 × 6.5)	止ネジ	1
59	160030	Screw(M3.5-0.6 × 3)	止ネジ	2



Ref.No	Parts No.	Description	品名	Amt. Req
1	3204066	Handwheel	ハンドホイール	1
2	160005	Screw(M6-1 × 8)	止ネジ	1
3	160007	Screw(M6-1 × 6)	止ネジ	11
4	000989	Handwheel Mark	ハンドホイールマーク	1
5	3100131	Ball Bearing	ボールベアリング	2
6	3100129	Handwheel Adapter	アダプタ	1
7	0095214	Timing Belt	タイミングベルト	1
8	3100281	Upper Shaft Sprocket(Upper)	ベルトプーリ(上)	1
9	3100275	Upper Shaft(Right)	上軸(右)	1
10	3100283	Upper Shaft Joint	上軸継手	1
11	3211083	Counterweight(Small)	バランスウェイト(小)	1
12	110009	Screw(M4-0.7 × 8)	止ネジ	2
13	3100284	Upper Crankshaft	上軸クランク	1
14				
15				
16				
17				
18	0060057	Retaining Ring	止メ輪	1
19	0093154	Ball Bearing	ボールベアリング	2
20	000926	Rubber Seat	ゴム座	1
21	160004	Screw(M6-1 × 4.8)	止ネジ	2
22				
23	0095170	Connecting Rod	針糸繰りロッド	1
24	005071	Screw(11/64-32 × 14)	止ネジ	2
25	001174	Screw(9/64-40 × 10.3)	止ネジ	2
26	3211063	Guide Fork	振れ止メ	1
27	004312	Screw(1/8-44 × 7.9)	止ネジ	2
28	3100285	Driving Lever	針糸繰り軸腕	1
29	120013	Screw(M6-1 × 15)	止ネジ	1
30	120015	Screw(M5-0.8 × 10)	止ネジ	1
31	000555	Washer	ワッシャ	1
32	3100286	Spacer	スペーサ	1
33	3100287	Driving Shaft	針糸繰り軸	1
34	3100078	Bracket	針糸繰り台	1
35	000600	Spring Washer	スプリングワッシャ	1
36	005650	Screw(M5-0.8 × 14)	止ネジ	1
37	0063096	Needle Thread Take-up	針糸繰り糸道	1
38	3200049	Top Cover Thread Take-up	飾り糸繰り	1
39	110004	Screw(M3.5-0.6 × 8)	止ネジ	2
40	3103009	Needle Thread Take-up, C. Set	針糸繰り台(組)	1

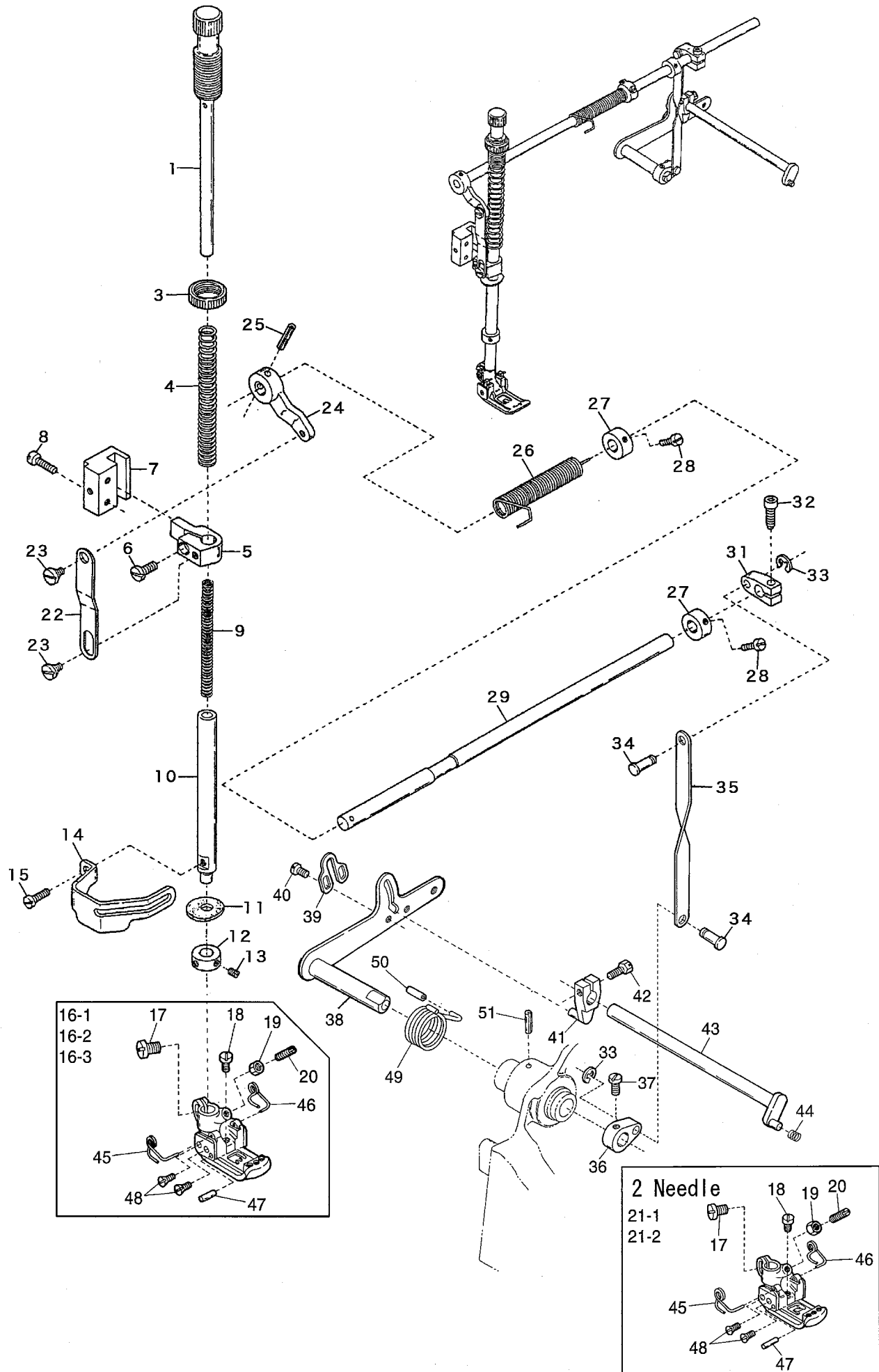


Ref.No	Parts No.	Description	品名	Amt. Req
1	0063044	Needle Bar Thread Eyelet	針棒糸道	1
2	004358	Screw(9/64-40 × 5.6)	止ネジ	1
3	3200170	Needle Bar & Needle Bar Bushing, C. Set	針棒・針棒ブッシュ(組)	1
4				
5	3211028	Needle Bar Bracket	針棒抱キ	1
6	110035	Screw(M4-0.7 × 10)	止ネジ	1
7-1	0093356	Needle Clamp(48)	針止メ	1
7-2	0093357	Needle Clamp(56)	針止メ	1
7-3	0093358	Needle Clamp(64)	針止メ	1
8	----	Needle(UY × 128 GAS)	針	3
9	001900	Screw(1/8-44 × 2.4)	止ネジ	4
10	0093365	Top Cover Thread Eyelet	飾り糸道	1
11				
12				
13-1	3108133	Stitch Plate(48M)	針板	1
13-2	3108134	Stitch Plate(56M)	針板	1
13-3	3108135	Stitch Plate(64M)	針板	1
14	009142	Screw(9/64-40 × 4.8)	止ネジ	2
15	3100361	Counterweight, Complete Set	バランスウェイト(組)	1
16	3200101	Counterweight	バランスウェイト	1
17	120015	Screw(M5-0.8 × 10)	止ネジ	1
18	0093214	Connecting Rod Ring	針棒ロッドリング	1
19	3100362	Connecting Rod, Complete Set	針棒ロッド(組)	1
20	3100290	Connecting Rod	針棒ロッド	1
21	0093212	Roller Bearing	ニードルベアリング	1
22				
23	000321	Oil Wick	油芯	1
24	3100363	Connecting Rod Pin	針棒ロッドピン	1
25	3100296	Needle Bar Guide, C. Set	針棒案内(組)	1
26	0093186	Slide Block	針棒案内駒	1
27	0093179	Needle Bar Guide	針棒案内	1
28	110010	Screw(M4-0.7 × 16)	止ネジ	2
29	3200120	HR Device, Complete Set	HR装置(組)	1
30	3200121	HR Cup	HRカップ	1
31	3200122	HR Cup Lid	HRカップ蓋	1
32	0093864	Seal Plug	詰栓	1
33	310036	HR Felt	HRフェルト	1
34	0093663	HR Felt Guard	フェルトガード	1
35	006219	Screw(M4-0.7 × 14)	止ネジ	2
36	0036175	Thread Retainer Disc Plate	小調子板	1
37	0032425	Needle Thread Retainer Disc	小調子皿	1
38	0032426	Needle Thread Retainer Spring	小調子バネ	1
39	001093	Screw(1/8-44 × 2.2)	止ネジ	1
40	260000	Screw(5/16-24 × 15.88)	止ネジ	2
41-1	0093351	Needle Clamp(32)(Extra)	針止メ(特注部品)	1
41-2	0093352	Needle Clamp(40)(Extra)	針止メ(特注部品)	1
41-3	0093353	Needle Clamp(48)(Extra)	針止メ(特注部品)	1
42-1	3108130	Stitch Plate(32M)(Extra)	針板(特注部品)	1
42-2	3108131	Stitch Plate(40M)(Extra)	針板(特注部品)	1
42-3	3108132	Stitch Plate(48M)(Extra)	針板(特注部品)	1

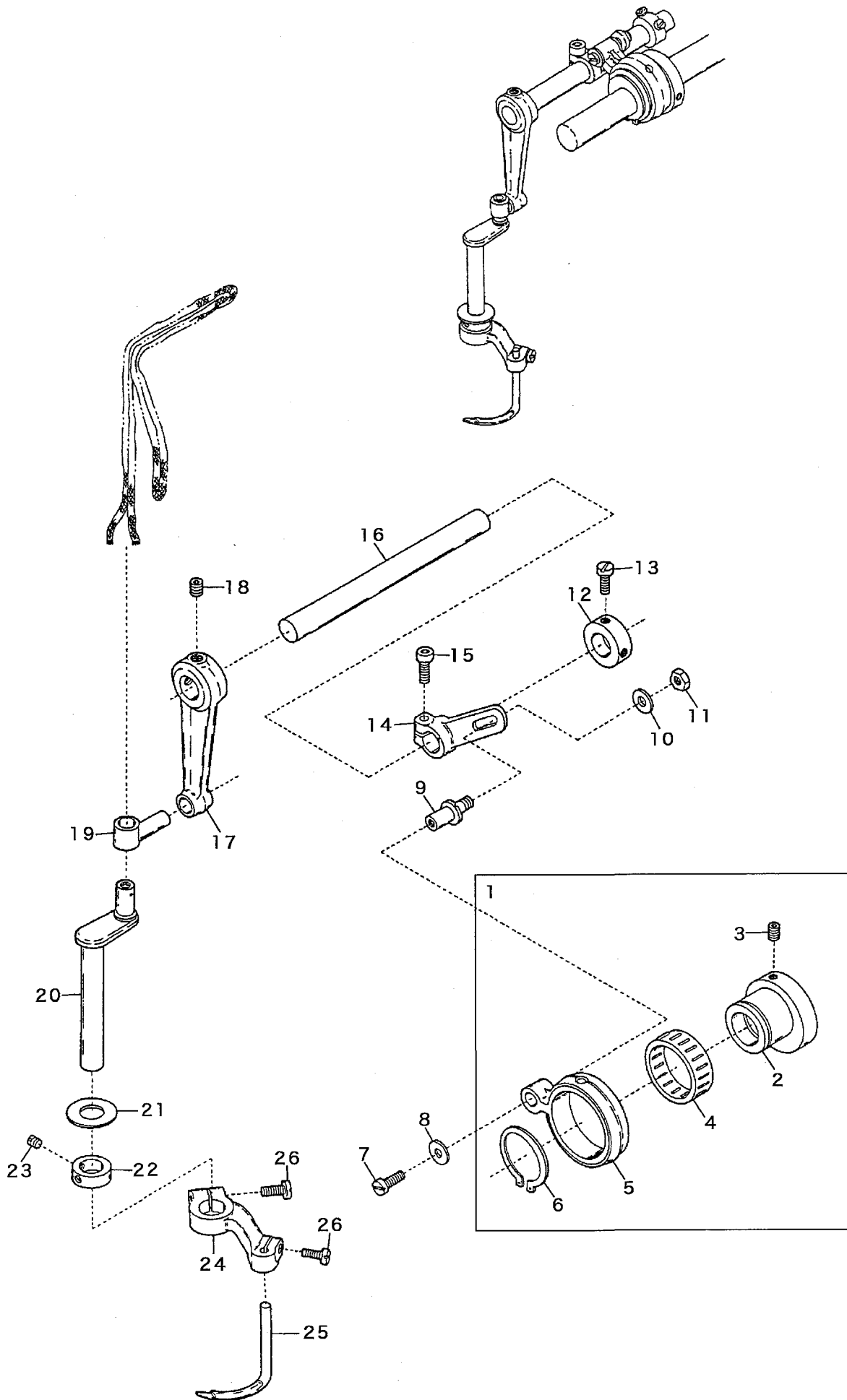


Ref.No	Parts No.	Description	品名	Amt. Req
1	0093500	Presser Spring Regulator	押工調節ネジ	1
2				
3	000445	Lock Nut	ロックナット	1
4	3200132	Presser Bar Spring(Outer)	押工棒バネ(太)	1
5	0063087	Presser Bar Connecting Bracket	押工棒抱キ	1
6	004440	Screw(11/64-40 × 8.3)	止ネジ	1
7	3211007	Presser Bar Guide	押工棒案内	1
8	004441	Screw(11/64-40 × 16)	止ネジ	2
9	0093485	Presser Bar Spring(Inner)	押工棒バネ(細)	1
10	3100110	Presser Bar	押工棒	1
11	0093611	Oil Protector Ring	油切りリング	1
12	3211086	Collar(9 × 15 × 7mm)	カラー	1
13	001459	Screw(9/64-40 × 3)	止ネジ	2
14	3100112	Finger Guard	フィンガガード	1
15	110002	Screw(M3-0.5 × 5)	止ネジ	1
16-1	3507050	Presser Foot, C. Set(48)	押工(組)	1
16-2	3507052	Presser Foot, C. Set(56)	押工(組)	1
16-3	3507054	Presser Foot, C. Set(64)	押工(組)	1
17	110004	Screw(M3.5-0.6 × 8)	止ネジ	1
18	110084	Screw(M3.5-0.5 × 4.2)	止ネジ	1
19	000327	Lock Nut	ロックナット	1
20	260006	Adjusting Screw(1/8-44 × 9.5)	調節ネジ	1
21-1	3507000	Presser Foot, C. Set(32)(Extra)	押工(組)(特注部品)	1
21-2	3507002	Presser Foot, C. Set(40)(Extra)	押工(組)(特注部品)	1
22	0093487	Lifter Link	吊りリンク	1
23	006038	Screw(3/16-32 × 2.2)	止ネジ	2
24	0063083	Lifter Link Lever	吊りリンクレバー	1
25	000690	Fastener Pin	止メピン	1
26	0063084	Lifter Spring	押工揚げバネ	1
27	3211008	Collar(8 × 16 × 8mm)	カラー	2
28	009604	Screw(11/64-40 × 5.5)	止ネジ	4
29	0093479	Lifter Shaft	押工揚げ軸	1
30				
31	3100294	Intermediate Lever	押工揚げ中レバー	1
32	120017	Screw(M5-0.8 × 15)	止ネジ	1
33	0077179	Retaining Ring	止メ輪	2
34	0093509	Connecting Pin	連結ピン	2
35	0093507	Connecting Plate	連結棒	1
36	3211111	Lifter Lever(Small)	押工揚げレバー(小)	1
37	004591	Screw(15/64-28 × 9.5)	止ネジ	1
38	0093496	Lifter Lever	押工揚げレバー	1
39	3101216	Lifter Lever Stop	押工揚げレバーストップ	1
40	004358	Screw(9/64-40 × 5.6)	止ネジ	2

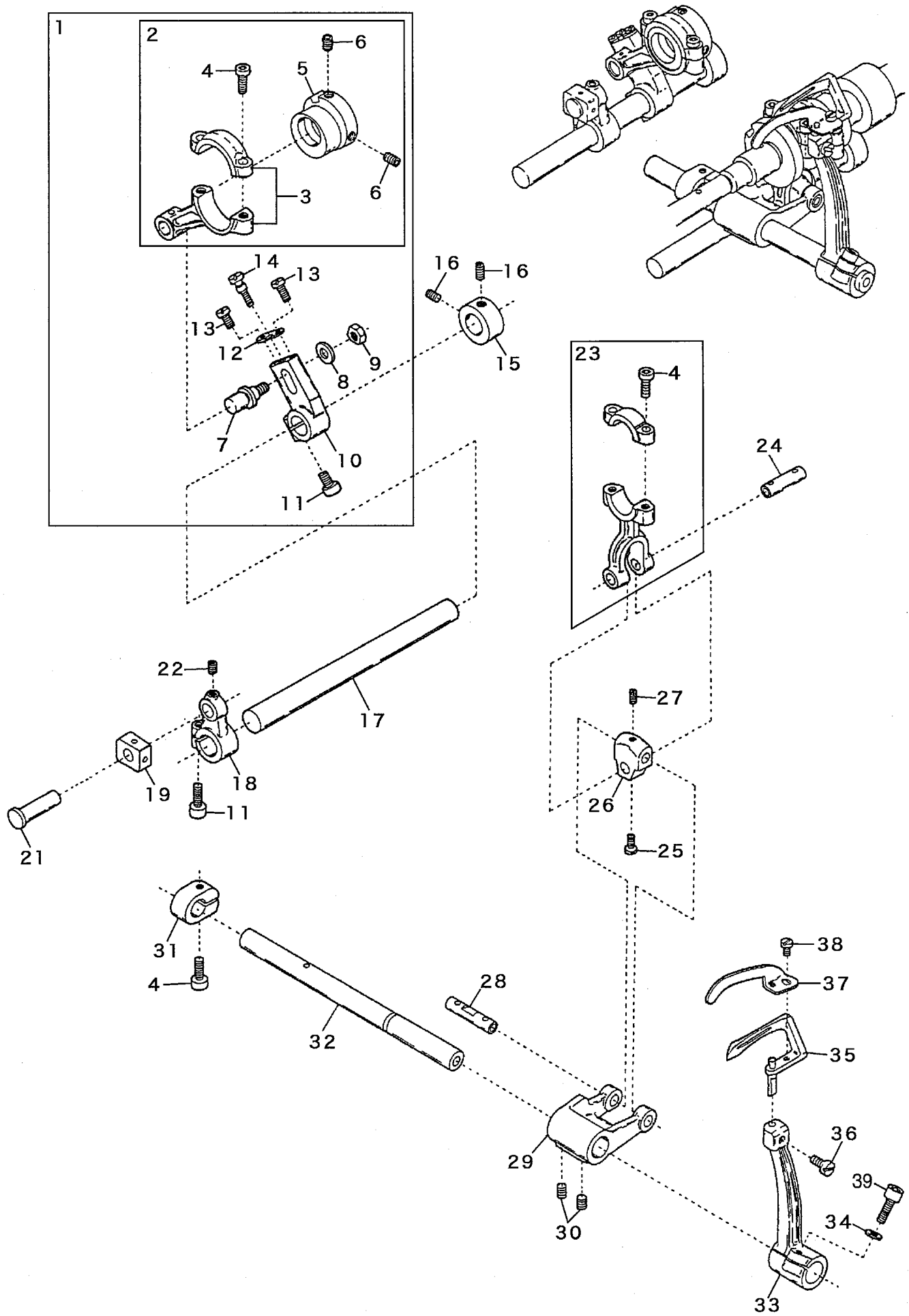
Ref. No. 41 to 51 See the following Page.



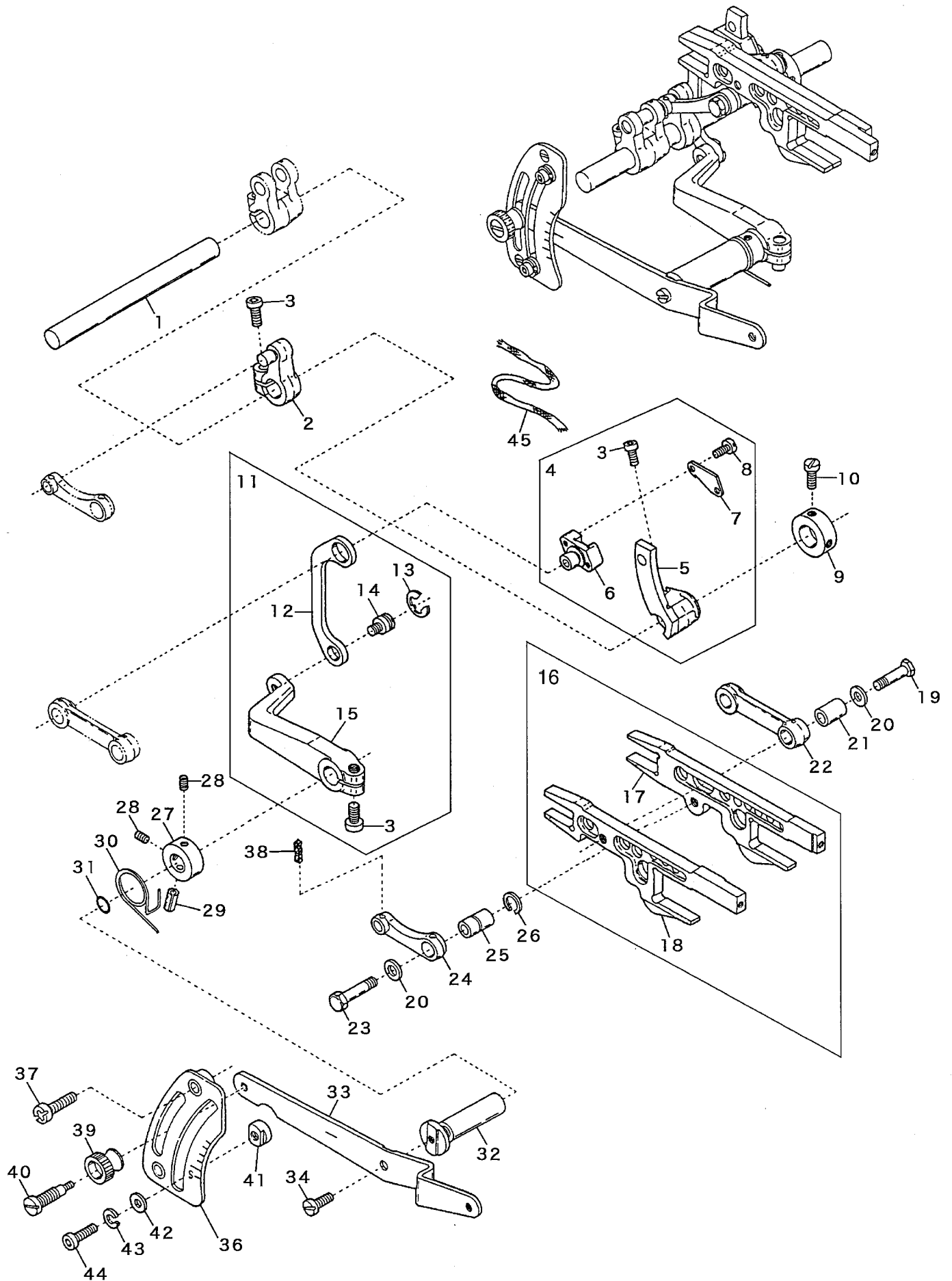
Ref.No	Parts No.	Description	品 名	Amt. Req
41	0090801	Tension Release Lever	糸緩メ腕	1
42	005542	Screw(1 1/64-40 × 14.5)	止ネジ	1
43	0093545	Tension Release Shaft	糸緩メ軸	1
44	0090824	Swing-proof Spring	防振バネ	1
45	3107303	Presser Foot Spring(Left)	小押エバネ(左)	1
46	3107304	Presser Foot Spring(Right)	小押エバネ(右)	1
47	3107306	Presser Foot Hinge Pin	押エヒンジピン	1
48	130016	Screw(M2.5-0.45 × 6)	止ネジ	4
49	3160168	Lifter Spring	押工揚ゲバネ	1
50	3500305	Cap	キャップ	1
51	340014	Roll Pin(3 × 12mm)	ロールピン	1



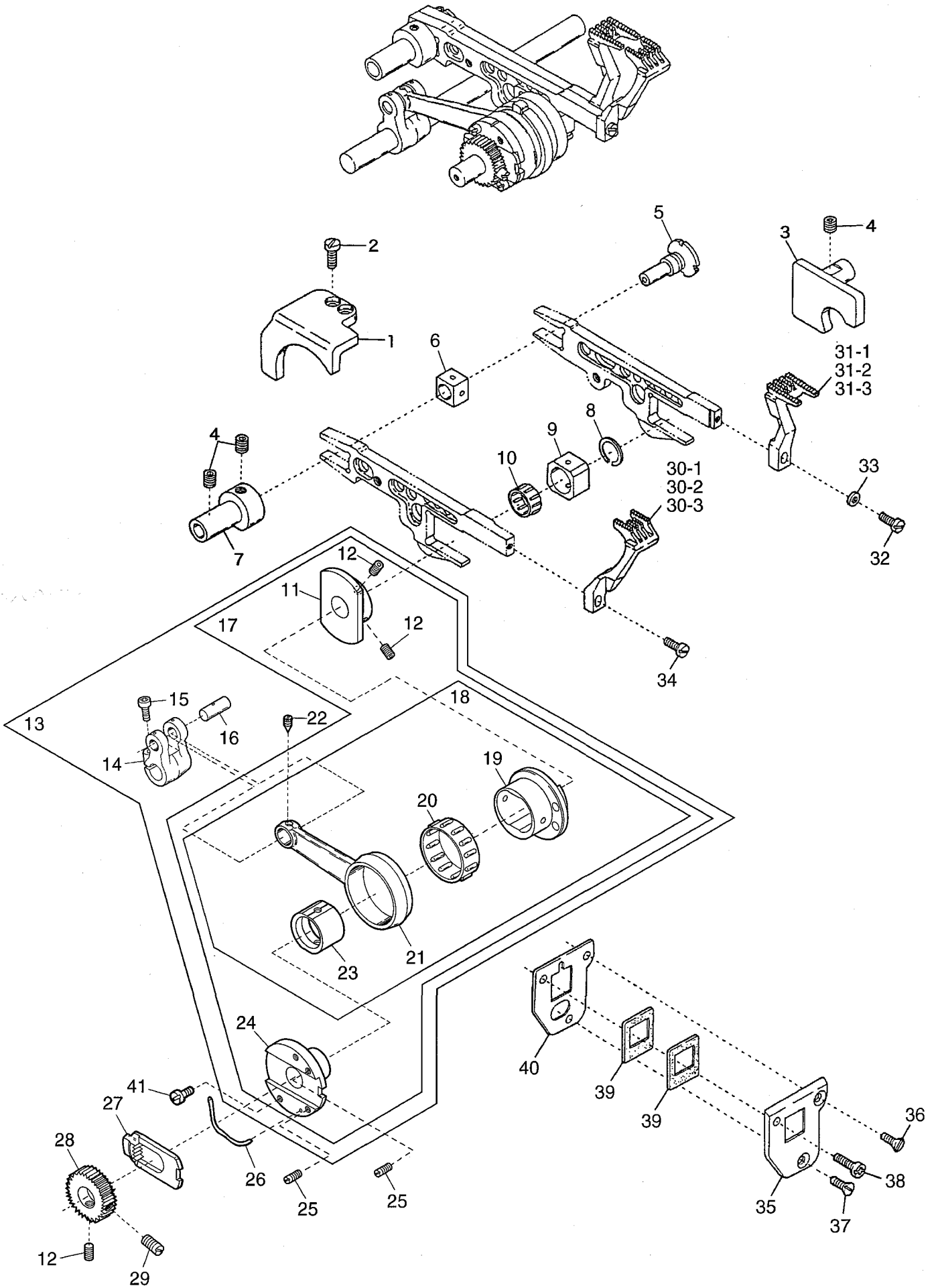
Ref.No	Parts No.	Description	品名	Amt. Req
1	3100302	Connecting Rod, Complete Set	ルーパロッド(組)	1
2	3100300	Eccentric	ルーパエキセン	1
3	160003	Screw(M5-0.8 × 5)	止ネジ	2
4	0077322	Roller Bearing	ニードルベアリング	1
5	3100301	Connecting Rod	ルーパロッド	1
6	0094566	Retaining Ring	止メ輪	1
7	110009	Screw(M4-0.7 × 8)	止ネジ	1
8	300006	Washer	ワッシャ	1
9	3211082	Adjusting Lever Pin	調節レバーピン	1
10	000528	Washer	ワッシャ	1
11	100003	Nut(M6-1.0)	ナット	1
12	3211057	Collar(12 × 20 × 8mm)	カラー	1
13	009604	Screw(1 1/64-40 × 5.5)	止ネジ	2
14	3100303	Adjusting Lever	調節レバー	1
15	120013	Screw(M6-1 × 15)	止ネジ	1
16	3100304	Driving Shaft	ルーパ軸	1
17	3100305	Rocking Arm	ルーパ振り腕	1
18	160007	Screw(M6-1 × 6)	止ネジ	2
19	0063051	Rocking Pin	ルーパ振りピン	1
20	0063053	Spreader Bar	ルーパ棒	1
21	0063056	Bushing Ring	ブッシュリング	1
22	3211085	Collar(10 × 18 × 7mm)	カラー	1
23	009526	Screw(9/64-40 × 4.4)	止ネジ	2
24	3100307	Spreader Holder	飾り糸ルーパ台	1
25	3509320	Spreader	飾り糸ルーパ	1
26	110031	Screw(M4-0.7 × 12)	止ネジ	2



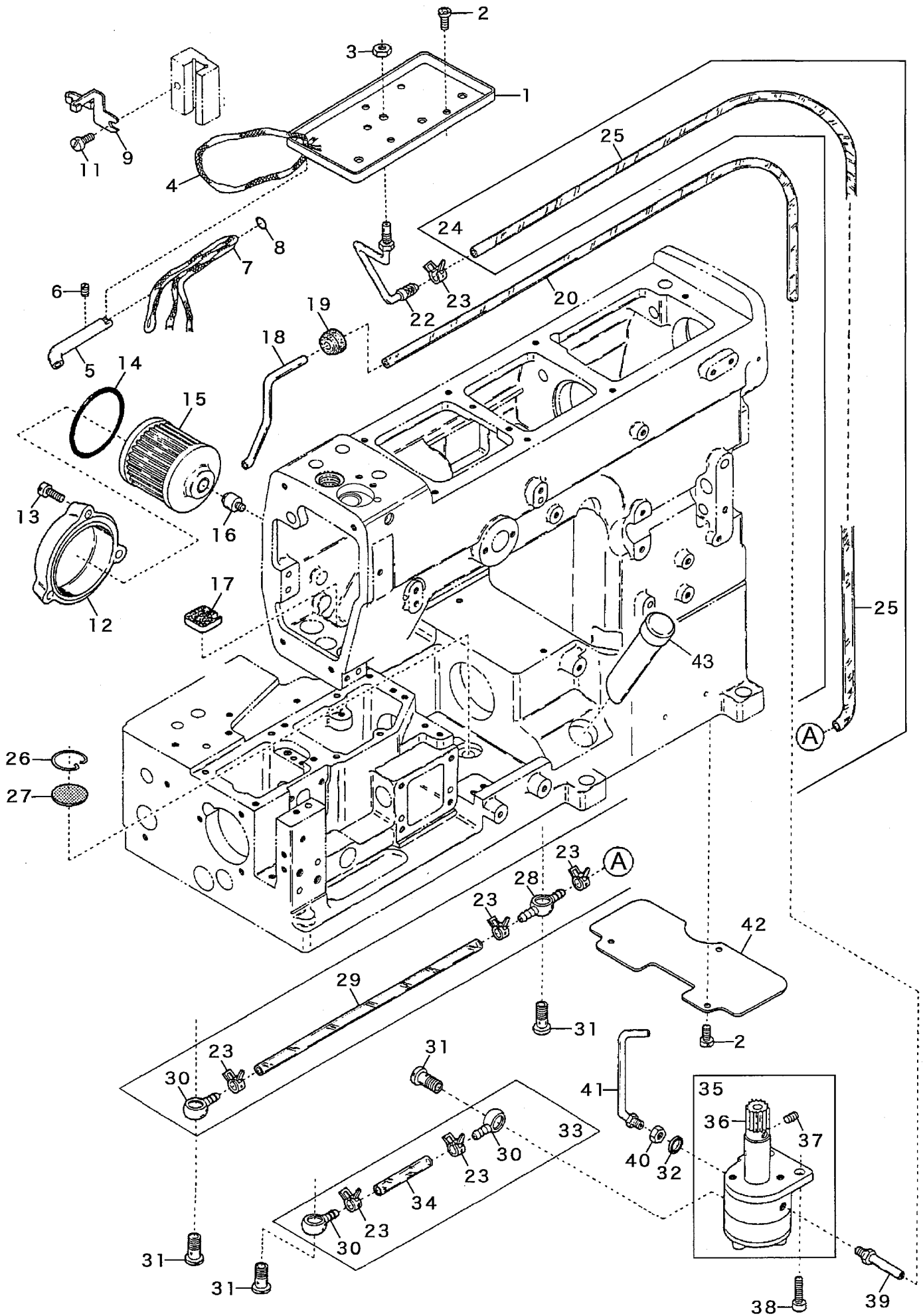
Ref.No	Parts No.	Description	品名	Amt. Req
1	3200150	Looper Rocker Connecting Rod, C. Set(2)	ルーパ前後ロッド(組2)	1
2	3200149	Looper Rocker Connecting Rod, C. Set(1)	ルーパ前後ロッド(組1)	1
3	3200152	Looper Rocker Connecting Rod	ルーパ前後ロッド	1
4	120001	Screw(M4-0.7 × 14)	止ネジ	5
5	3200151	Looper Rocker Eccentric	ルーパ前後エキセン	1
6	160003	Screw(M5-0.8 × 5)	止ネジ	2
7	3200159	Connecting Rod Pin	ルーパ前後ロッドピン	1
8	300000	Washer	ワッシャ	1
9	100002	Nut	ナット	1
10	3200154	Looper Rocker Lever	ルーパ前後腕	1
11	005650	Screw(M5-0.8 × 14)	止ネジ	2
12	3200155	Looper Rocker Adjusting Guide Plate	ルーパ前後調節ガイド板	1
13	110007	Screw(M2.5-0.45 × 6)	止ネジ	2
14	170021	Adjusting Screw(M2.5-0.45 × 10.5)	調節ネジ	1
15	2100267	Collar(10 × 17 × 8mm)	カラー	1
16	160001	Screw(M4-0.7 × 4)	止ネジ	2
17	0093314	Looper Rocker Shaft	ルーパ前後軸	1
18	3200157	Looper Rocker Arm	ルーパ振り腕	1
19	0093319	Looper Slide Block	ルーパ前後駒	1
20				
21	3200160	Looper Slide Block Pin	ルーパ前後駒ピン	1
22	160009	Screw(M5-0.8 × 5)	止ネジ	1
23	3200161	Looper Connecting Rod, C. Set	ルーパロッド(組)	1
24	0032784	Link Pin(Short)	ルーパリンクピン(短)	1
25	009604	Screw(11/64-40 × 5.5)	止ネジ	1
26	0032785	Looper Driving Lever Link	ルーパリンク	1
27	001457	Screw(11/64-40 × 3.3)	止ネジ	1
28	0032786	Link Pin(Long)	ルーパリンクピン(長)	1
29	3200162	Looper Driving Lever	ルーパ軸腕	1
30	160007	Screw(M6-1 × 6)	止ネジ	2
31	3211036	Collar	カラー	1
32	0093300	Looper Driving Shaft	ルーパ軸	1
33	3200164	Looper Holder	ルーパ台	1
34	000669	Washer	ワッシャ	1
35	0094480	Looper	ルーパ	1
36	110057	Screw(M4-0.7 × 7)	止ネジ	1
37	0095723	Needle Guard(Front)	針受ケ(前)	1
38	004236	Screw(3/32-56 × 4.2)	止ネジ	1
39	009934	Screw(M5-0.8 × 16)	止ネジ	1



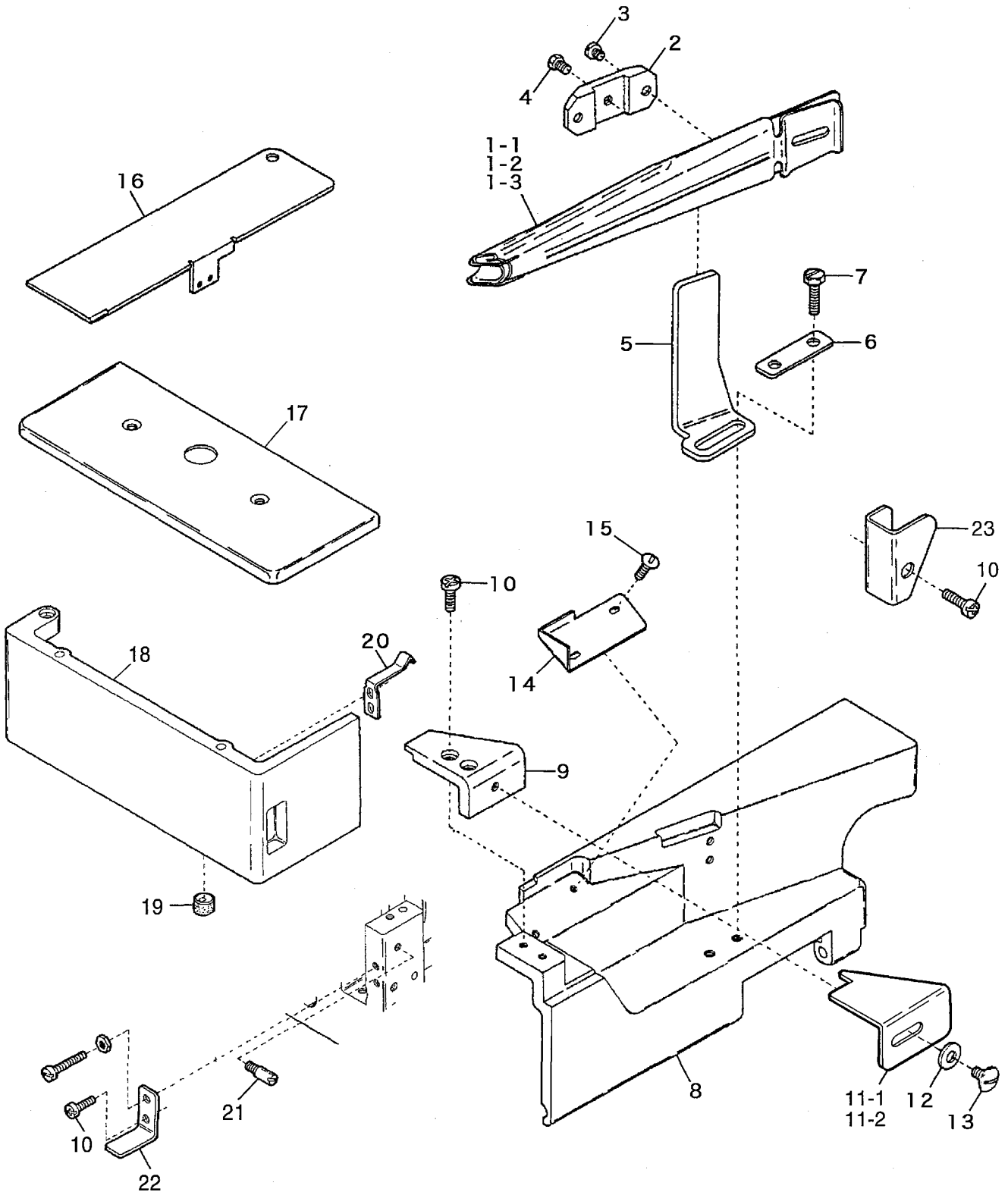
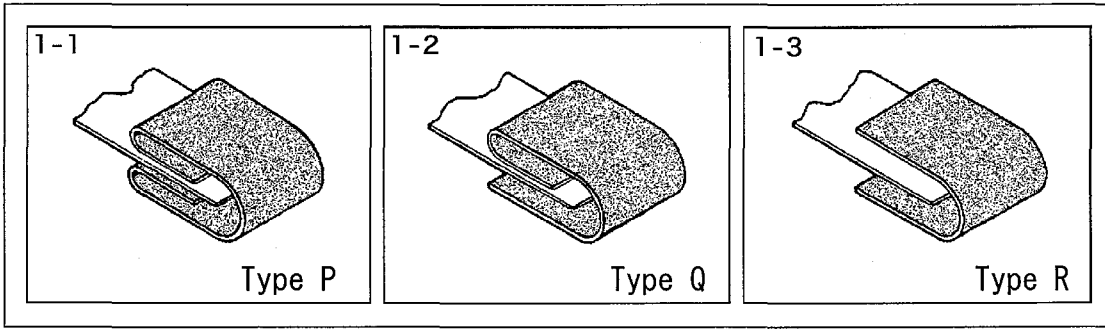
Ref.No	Parts No.	Description	品名	Amt. Req
1	3200181	Feed Bar Driving Shaft	送り軸	1
2	3200183	Main Feed Bar Lever	後送りレバー	1
3	120006	Screw(M6-1 × 12)	止ネジ	3
4	3200184	Differential Rocker, Complete Set	前送り腕(組)	1
5	3200185	Differential Rocker	前送り腕	1
6	3200186	Differential Regulating Slider	スライダ	1
7	3200187	Differential Regulating Slider Cap	スライダ蓋	1
8	110033	Screw(M3-0.5 × 6)	止ネジ	2
9	2100161	Collar(10 × 19 × 9mm)	カラー	1
10	110020	Screw(M3.5-0.6 × 6)	止ネジ	2
11	3200205	Differential Lever(Inner), C. Set	差動レバー(中)(組)	1
12	2100252	Slider Link	スライダリンク	1
13	0068202	Retaining Ring	ストップリング	1
14	2100253	Slider Link Pin	スライダリンクピン	1
15	3200206	Differential Lever(Inner)	差動レバー(中)	1
16	3200189	Feed Bar, Complete Set	前後送り台(組)	1
17	3200190	Main Feed Bar	後送り台	1
18	3200191	Differential Feed Bar	前送り台	1
19	140018	Screw(M5-0.5 × 6)	止ネジ	1
20	300000	Washer	ワッシャ	2
21	3200194	Connection Bushing	前送りリンクブッシュ	1
22	2100243	Differential Feed Bar Connection	前送りリンク	1
23	140017	Screw(M5-0.5 × 6)	止ネジ	1
24	2100248	Main Feed Bar Connection	後送りリンク	1
25	3200192	Connection Bushing	後送りリンクブッシュ	1
26	3200215	Retaining Ring	ストップリング	1
27	2100267	Collar(10 × 17 × 8mm)	カラー	1
28	160001	Screw(M4-0.7 × 4)	止ネジ	2
29	000690	Roll Pin	ロールピン	1
30	3200216	Differential Lever Spring	差動レバーバネ	1
31	0020538	O-ring(P7)	Oリング	1
32	3200207	Differential Lever Shaft	差動レバー軸	1
33	0095132	Differential Lever(Left)	差動レバー(左)	1
34	110009	Screw(M4-0.7 × 8)	止ネジ	1
35				
36	3200213	Differential Feed Graduation	送り目盛板	1
37	110045	Screw(M4-0.7 × 12)	止ネジ	2
38	310072	Felt	フェルト	1
39	000210	Adjusting Nut	調節ナット	1
40	005511	Adjusting Screw(1/4-40×11, 11/64-40×4)	調節ネジ	1
41	0020350	Differential Lever Stop	差動レバーストッパ	2
42	000669	Washer	ワッシャ	2
43	000600	Spring Washer	スプリングワッシャ	2
44	005049	Screw(M5-0.8 × 8)	止ネジ	2
45	310071	Oil Wick	油芯	1



Ref.No	Parts No.	Description	品名	Amt. Req
1	3200199	Feed Bar Guide(Left)	送り台ガイド(左)	1
2	110080	Screw(M4-0.7 × 8)	止ネジ	2
3	3211073	Feed Bar Guide(Right)	送り台ガイド(右)	1
4	160007	Screw(M6-1 × 6)	止ネジ	3
5	0033141	Feed Adjusting Pin	エキセンピン	1
6	0093389	Feed Bar Block(Rear)	角駒(後)	1
7	3211074	Feed Bar Guide(Rear)	送り台ガイド(後)	1
8	0060076	Retaining Ring	ストップリング	1
9	0060075	Feed Bar Block(Front)	角駒(前)	1
10	2110527	Roller Bearing	ニードルベアリング	1
11	3204065	Feed Dog Regulator, C. Set	送り調節器	1
12	160003	Screw(M5-0.8 × 5)	止ネジ	3
13	3204059	Driving Connecting Rod Mechanism, C. Set	送りロッド機構(組)	1
14	3200182	Feed Bar Driving Shaft Lever	送り軸腕	1
15	120006	Screw(M6-1 × 12)	止ネジ	1
16	2100173	Connecting Rod Pin	送りロッドピン	1
17	3204060	Feed Dog Regulator, C. Set	送り調節器(組)	1
18	3204061	Driving Connecting Rod, C. Set	送りロッド(組)	1
19	3204064	Feed Dog Eccentric	送りエキセン	1
20	2100278	Roller Bearing	ニードルベアリング	1
21	3200196	Feed Dog Driving Connecting Rod	送りロッド	1
22	160016	Screw(M4-0.7 × 4.5)	止ネジ	1
23	3204063	Eccentric Link	エキセンリンク	1
24	3204062	Feed Dog Regulating Eccentric	送り調節エキセン	1
25	180002	Screw(M3-0.5 × 4)	止ネジ	2
26	2100289	Feed Dog Regulating Plate Spring	送り調節プレートバネ	1
27	0023473	Feed Dog Regulating Plate	送り調節プレート	1
28	2100279	Feed Dog Regulating Gear	送り調節ギア	1
29	180003	Screw(M5-0.8 × 8)	止ネジ	1
30-1	3209001	Differential Feed Dog(32,40,48,56)	前送り	1
30-2	3209003	Differential Feed Dog(64)	前送り	1
30-3	3206000	Differential Feed Dog(32,40,48,56)(Extra)	前送り(特注部品)	1
31-1	3209080	Main Feed Dog(32,40,48,56)	後送り	1
31-2	3209081	Main Feed Dog(64)	後送り	1
31-3	3206001	Main Feed Dog(32,40,48,56)(Extra)	後送り(特注部品)	1
32	110039	Screw(M3.5-0.6 × 10)	止ネジ	1
33	300050	Washer	ワッシャ	1
34	110004	Screw(M3.5-0.6 × 8)	止ネジ	1
35	3200203	Feed Bar Shield Holder(Front)	送り台シール支エ(前)	1
36	130003	Screw(M4-0.7 × 7.3)	止ネジ	1
37	130024	Screw(M4-0.7 × 7.3)	止ネジ	1
38	110079	Screw(M4-0.7 × 8)	止ネジ	1
39	3200211	Feed Bar Shield	送り台シール	2
40	3200204	Feed Bar Shield Holder(Rear)	送り台シール支エ(後)	1
41	110070	Screw(M3-0.5 × 6.3)	止ネジ	1



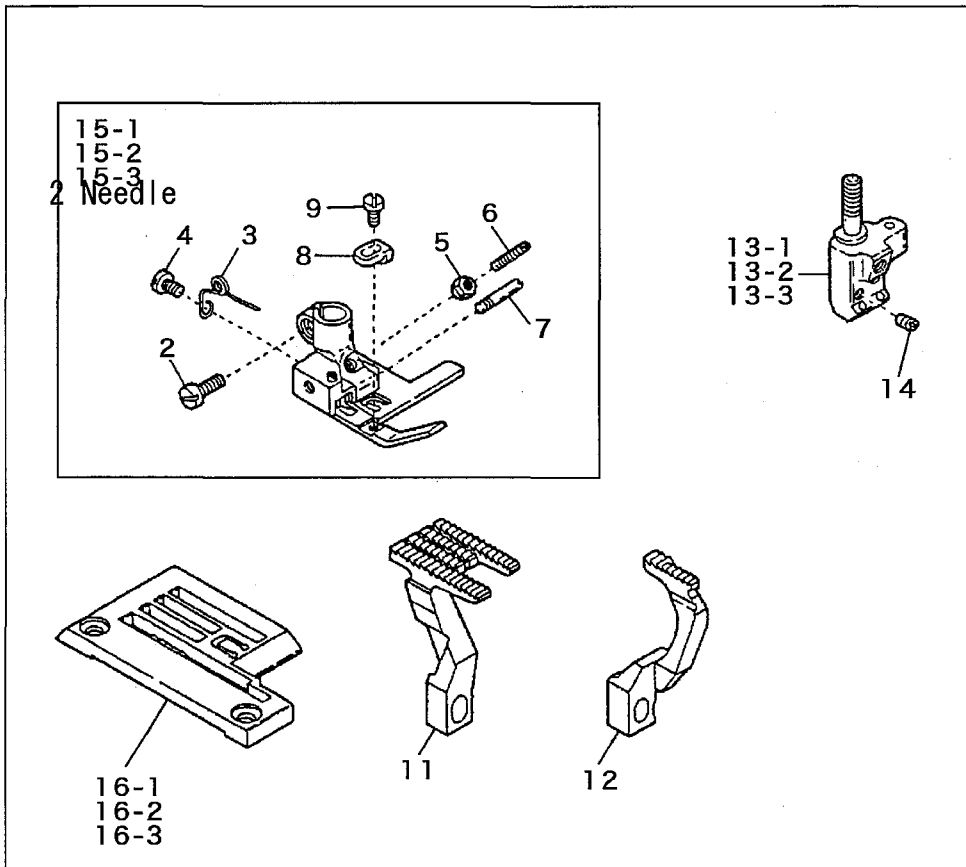
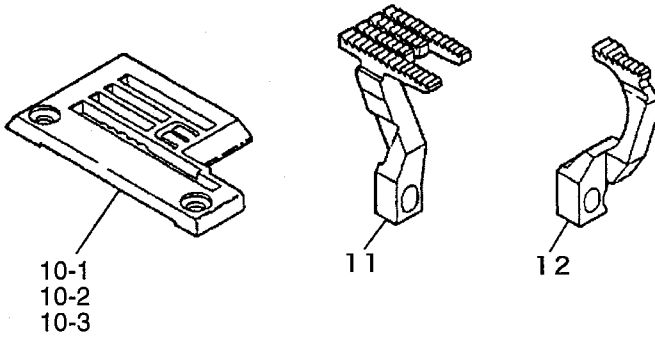
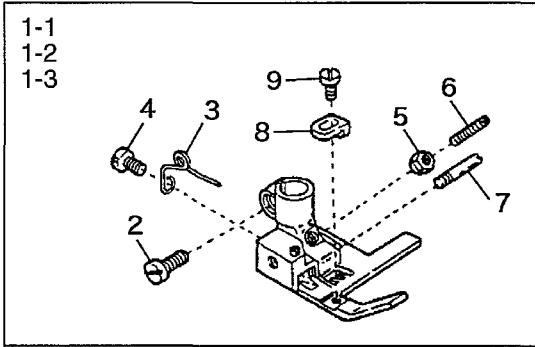
Ref.No	Parts No.	Description	品名	Amt. Req
1	0065453	Oil Receiver	油受ケ皿	1
2	110012	Screw(M4-0.7 × 5)	止ネジ	5
3	000234	Nut	ナット	1
4	310026	Oil Wick(No.4-150mm)	油芯	1
5	3100350	Oil Pipe	給油パイプ	1
6	160001	Screw(M4-0.7 × 4)	止ネジ	1
7	310027	Oil Wick(No.4-530mm)	油芯	1
8	0020551	O-ring(P5)	Oリング	1
9	3100346	Oil Wick Holder	油芯支エ	1
10				
11	110036	Screw(M3-0.5 × 6.5)	止ネジ	1
12	3100060	Oil Filter Cap	オイルフィルタキャップ	1
13	110045	Screw(M4-0.7 × 12)	止ネジ	3
14	3100061	O-ring(P42)	Oリング	1
15	3100345	Oil Filter	オイルフィルタ	1
16	3100329	Oil Filter Connector	オイルフィルタ継手	1
17	3200237	Felt	フェルト	1
18	3200236	Suction Pipe	吸入パイプ	1
19	0093617	Suction Pipe Bushing	吸入パイプブッシュ	1
20	3200238	Oil Tube(3 × 5 × 500mm)	オイルパイプ	1
21				
22	3100353	Oil Pipe Unit	給油パイプ(組)	1
23	0031831	Oil Tube Clamp	緊束環	6
24	3200234	Oil Tube(Long), Complete Set	給油パイプ(長)(組)	1
25	3100372	Oil Tube(4 × 6 × 397mm)	オイルパイプ	1
26	0063217	Oil Filter Screen Clamp	濾過網押エ	1
27	0063216	Oil Filter Screen	濾過網	1
28	0037668	Oil Tube Joint, Two Way	両口管継手	1
29	3200233	Oil Tube(4 × 6 × 175mm)	オイルパイプ	1
30	0037669	Oil Tube Joint, One Way	片口管継手	3
31	004124	Fitting Stud(Short)	管継手ボルト(短)	4
32	000567	Seal	パッキン	1
33	3200235	Oil Tube(Short), Complete Set	給油パイプ(短)(組)	1
34	3200232	Oil Tube(4 × 6 × 45mm)	オイルパイプ	1
35	3100328	Oil Pump, Complete Set	ポンプ(組)	1
36	0030711	Oil Pump Driving Worm Gear	ウォームギア	1
37	160001	Screw(M4-0.7 × 4)	止ネジ	2
38	120013	Screw(M6-1 × 15)	止ネジ	2
39	0090918	Suction Pipe	吸入パイプ	1
40	000419	Nut	ノズル止メナット	1
41	3100349	Oil Nozzle for Worm Gear	給油パイプ	1
42	3200231	Dustproof Plate	防塵板	1
43	0020533	Oil Sight Gauge	オイルゲージ	1



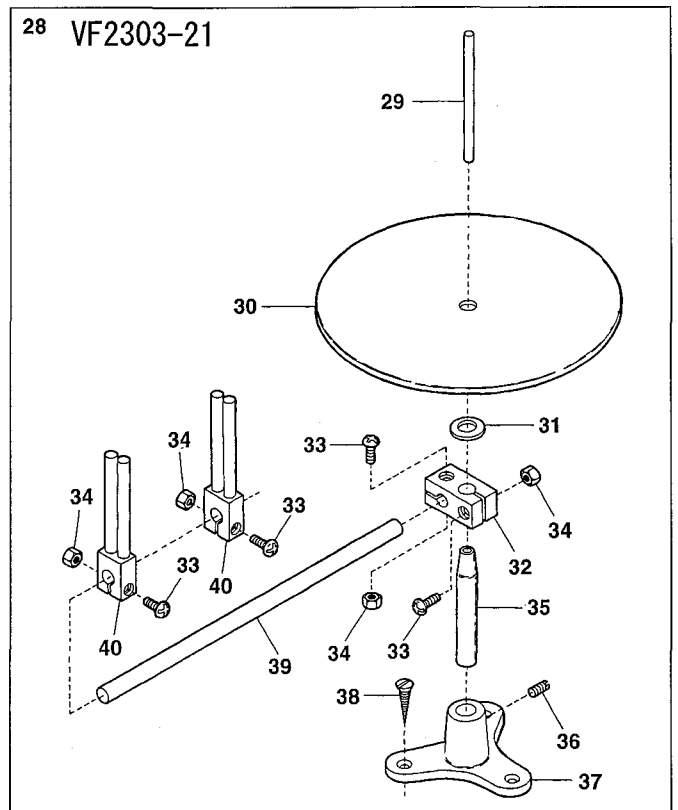
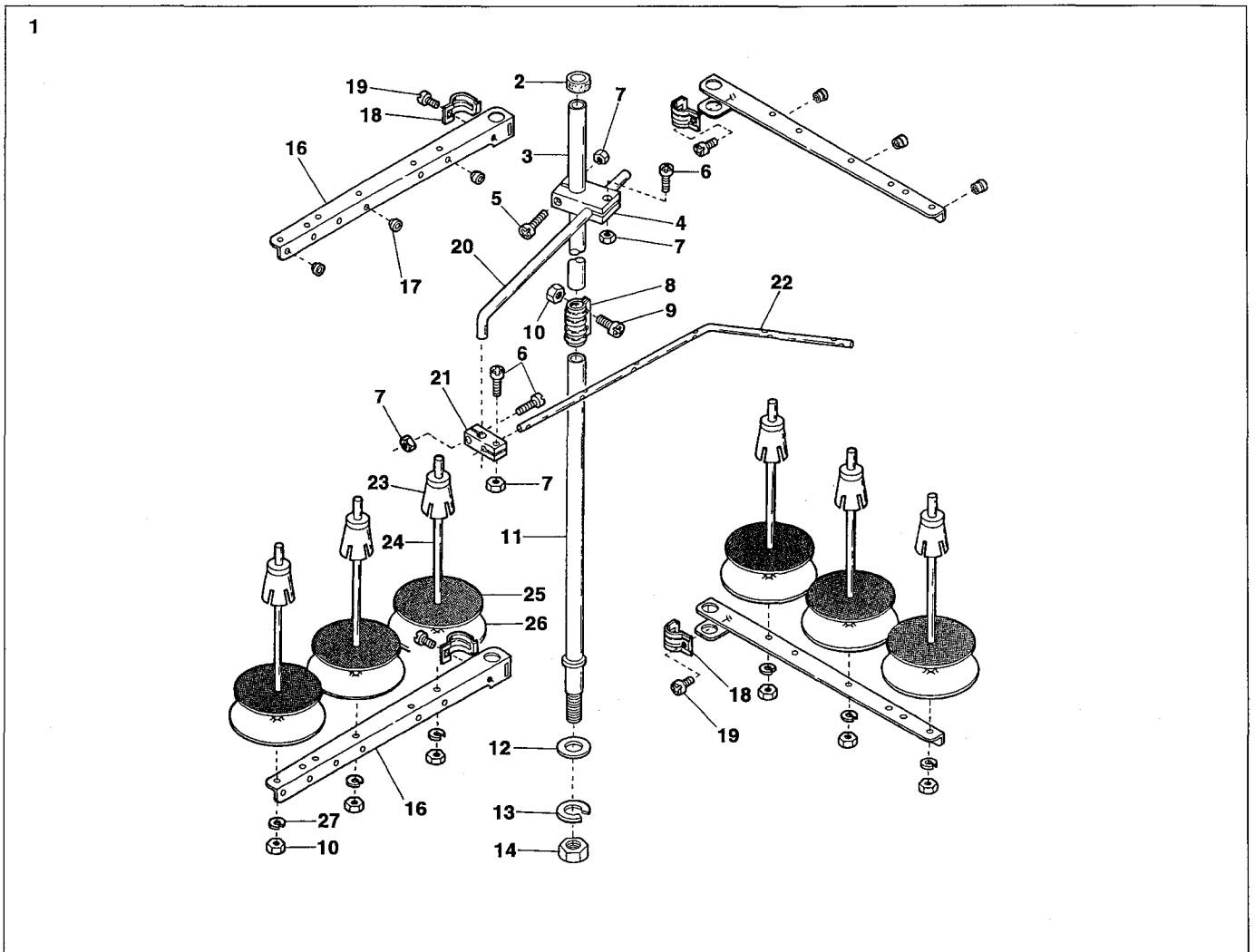
Ref.No	Parts No.	Description	品 名	Amt. Req
1-1	0093241	Folder(for Type P)	定規(P)	1
1-2	0093242	Folder(for Type Q)	定規(Q)	1
1-3	0093243	Folder(for Type R)	定規(R)	1
2	0091736	Folder Clamp	定規取付片	1
3	009932	Screw(11/64-40 × 4)	止ネジ	2
4	005554	Screw(7/32-32 × 6.5)	止ネジ	1
5	0094245	Folder Support	定規取付台	1
6	0094246	Folder Support Fixing Plate	定規取付台固定片	1
7	140019	Screw(M5-0.8 × 14)	止ネジ	2
8	3210030	Front Cover	前開キカパー	1
9	3210031	Front Cover(Small)	前開キカパー(小)	1
10	110013	Screw(M4-0.7 × 8)	止ネジ	4
11-1	3201007	Fabric Slide Plate	布滑り板	1
11-2	3204047	Fabric Slide Plate(Extra)	布滑り板(特注部品)	1
12	000426	Washer	ワッシャー	1
13	110105	Screw(M5-0.8 × 12)	止ネジ	1
14	3201005	Dustproof Cover	防塵カバー	1
15	110104	Screw(M4-0.7 × 8)	止ネジ	2
16	3201001	Looper Thread Take-up Cover	カムカバー	1
17	3210003	Cloth Plate(Small)	小カバー	1
18	3040038	Side Cover	横開キカパー	1
19	0032604	Rubber Cushion(Large)	クッションゴム(大)	1
20	3200012	Cover Latch Spring	カバーラッチバネ	1
21	180018	Screwed Pin(M4-0.7 × 7)	ピンネジ	1
22	3200013	Side Cover Holder	横開キカパー受け	1
23	3100071	Eyelet Cover	糸道カバー	1

15

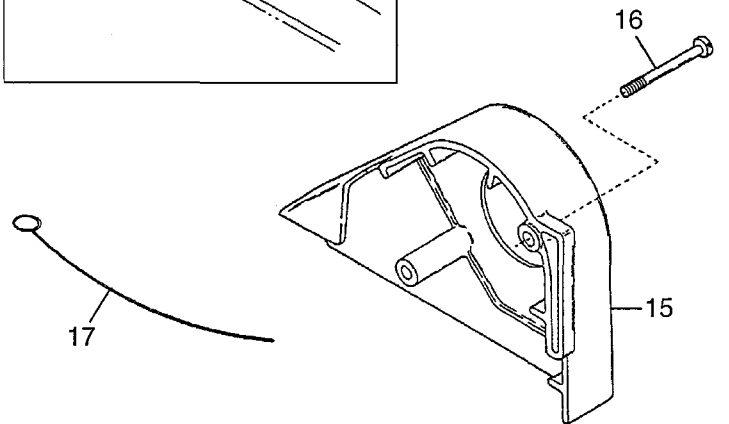
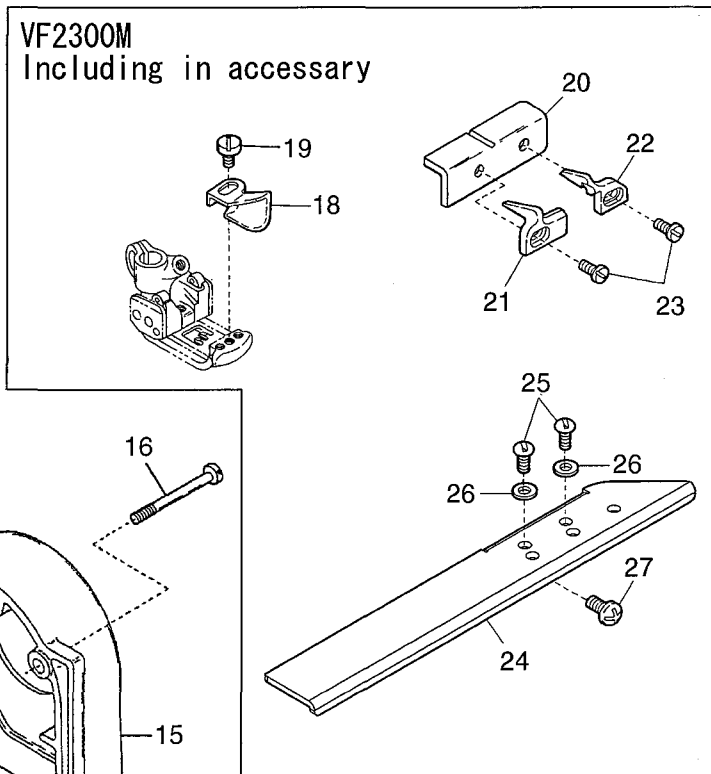
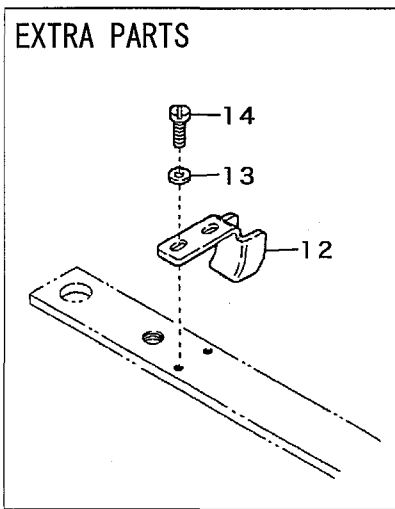
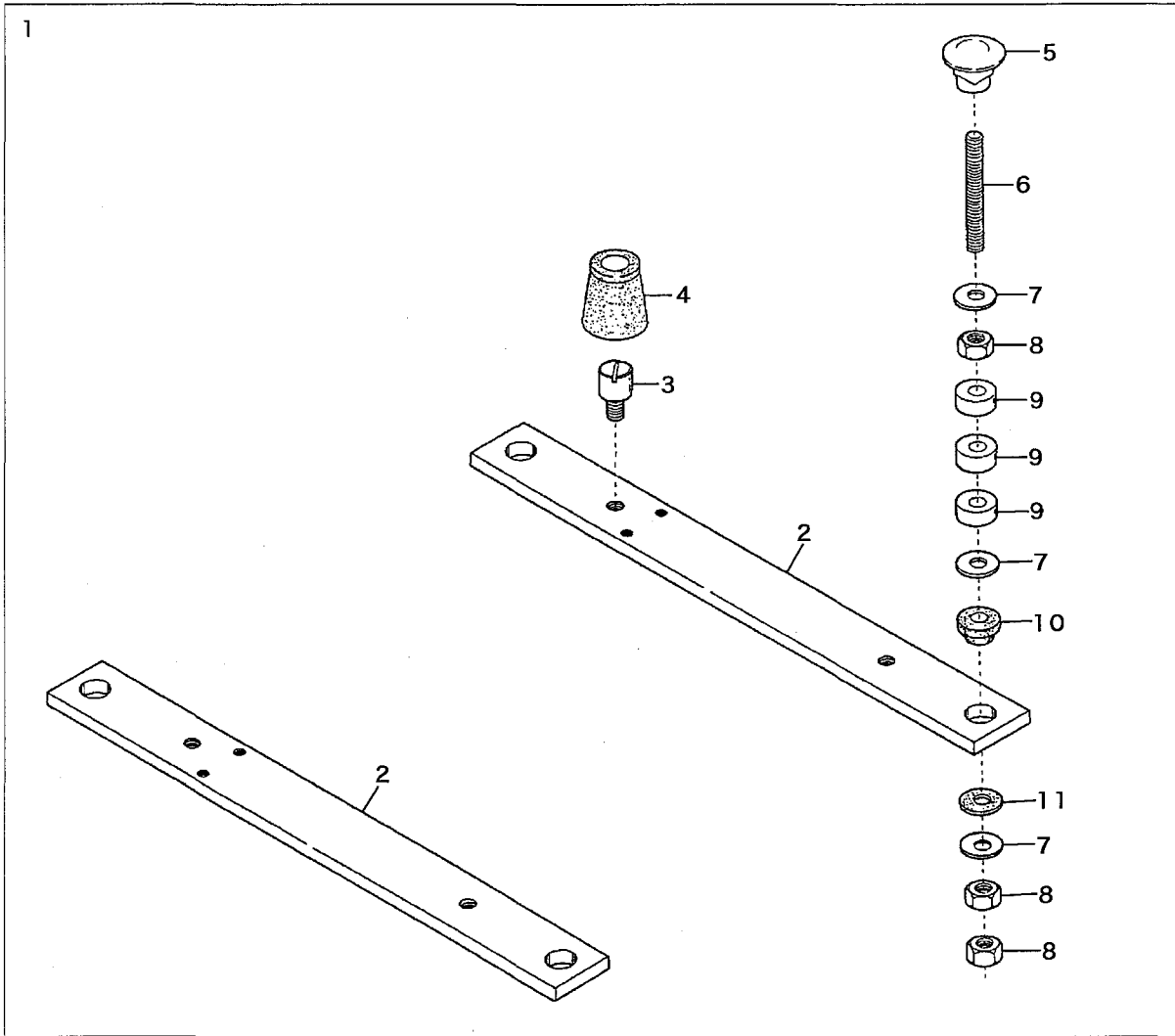
VF2303M-21 (2)



Ref.No	Parts No.	Description	品 名	Amt. Req
1-1	3207155	Presser Foot, C. Set(48)	押エ(組)	1
1-2	3207156	Presser Foot, C. Set(56)	押エ(組)	1
1-3	3207157	Presser Foot, C. Set(64)	押エ(組)	1
2	001186	Screw(9/64-40 × 7.8)	止ネジ	1
3	0091725	Presser Foot Spring	小押エバネ	1
4	005133	Screw(1/8-44 × 4.5)	止ネジ	1
5	000220	Lock Nut	ロックナット	1
6	003300	Adjusting Screw(1/8-44 × 15)	調節ネジ	1
7	0091696	Presser Foot Hinge Pin	押エヒンジピン	1
8	3207160	Tape Guide	テープガイド	1
9	001230	Screw(3/32-56 × 3.8)	止ネジ	1
10-1	3208105	Stitch Plate(48M-21)	針板	1
10-2	3208108	Stitch Plate(56M-21)	針板	1
10-3	3208109	Stitch Plate(64M-21)	針板	1
11	3209064	Main Feed Dog	後送り	1
12	3209065	Differential Feed Dog	前送り	1
13-1	0093352	Needle Clamp(40)	針止メ	1
13-2	0093351	Needle Clamp(32)(Extra)	針止メ(特注部品)	1
13-3	0093353	Needle Clamp(48)(Extra)	針止メ(特注部品)	1
14	001900	Screw(1/8-44 × 2.4)	止ネジ	3
15-1	3207151	Presser Foot, C. Set(40)	押エ(組)	1
15-2	3207150	Presser Foot, C. Set(32)(Extra)	押エ(組)(特注部品)	1
15-3	3207152	Presser Foot, C. Set(48)(Extra)	押エ(組)(特注部品)	1
16-1	3208103	Stitch Plate(40M-21)	針板	1
16-2	3208102	Stitch Plate(32M-21)(Extra)	針板(特注部品)	1
16-3	3208104	Stitch Plate(48M-21)(Extra)	針板(特注部品)	1



Ref.No	Parts No.	Description	品名	Amt. Req
1	9620696	Thread Stand, C. Set(6 Spools Type)	糸立台(組)(6本糸用)	1
2	9620631	Column Cap	コラムキャップ	1
3	9620670	Column Pipe(Upper)	コラムパイプ(上)	1
4	9620689	Thread Guide Holder(Large)	ガイドホルダ(大)	1
5	911002	Screw(M4-0.7 × 20)	止ネジ	1
6	911001	Screw(M4-0.7 × 12)	止ネジ	3
7	910001	Nut	ナット	4
8	9620673	Column Pipe Connector	コラムパイプ継手	1
9	911006	Screw(M5-0.8 × 13)	止ネジ	2
10	910000	Nut	ナット	8
11	9620675	Column Pipe(Lower)	コラムパイプ(下)	1
12	930052	Washer	ワッシャ	1
13	930053	Spring Washer	スプリングワッシャ	1
14	910003	Nut(M16-1.5)	ナット	1
15				
16	9620703	Thread Hanger(3 Spools Type)	スレッドハンガ(3本糸用)	4
17	9620700	Thread Eyelet	アイレット	6
18	9620688	Thread Hanger Holder	スレッドハンガ抱キ	4
19	911060	Screw(M6-1 × 15)	止ネジ	4
20	9620691	Thread Guide Arm	ガイドアーム	1
21	9620690	Thread Guide Holder(Small)	ガイドホルダ(小)	1
22	9620666	Thread Guide(6 Spools Type)	スレッドガイド(6本糸用)	1
23	9620678	Spool Cushion	スプールクッション	6
24	9620679	Spool Pin	スプール軸	6
25	9620680	Spool Mat	スプリームット	6
26	9620681	Spool Seat Disc	受ケ皿	6
27	930055	Spring Washer	スプリングワッシャ	6
28	9620750	Knitted Tape Stand, C. Set	メリヤステープスタンド	1
29	9620751	Tape Pin	テープ支柱	1
30	9620752	Tape Disc	テープ受ケ板	1
31	000433	Washer	ワッシャ	1
32	9620753	Tape Disc Block	テープ受ケ板ブロック	1
33	911062	Screw(M4-0.7 × 15)	止ネジ	4
34	910001	Nut	ナット	4
35	9620756	Tape Stand Bar	テープスタンド棒	1
36	001448	Screw(15/64-28 × 5.5)	止ネジ	1
37	9620757	Tape Stand	テープスタンド	1
38	005148	Wood Screw(φ 4.5 × 25)	木ネジ	3
39	9620754	Tape Guide Bar	テープガイド棒	1
40	9620755	Tape Guide	テープガイド	2



Ref.No	Parts No.	Description	品 名	Amt. Req
1	3211078	Supporting Board, C. Set	受ケ板(組)	1
2	3211068	Supporting Board	受ケ板	2
3	180020	Setting Screw(M6-1 × 15)	取付ケネジ	4
4	0093035	Oil Resrvoir Rubber Cushion	ゴム座	4
5	000070	Hanging Nut	吊リナット	4
6	009861	Hanging Bolt(M8-1.25 × 95)	吊リボルト	4
7	000162	Washer	ワッシャ	12
8	000016	Nut	ナット	12
9	2101451	Spacer(See the table below)	スペーサ(下表参照)	12
10	0020064	Supporting Board Rubber Cushion	受ケ板ゴム座	4
11	0063010	SupportingBoardRubberCushion(Lower)	受ケ板ゴム座(下)	4
12	3200242	Chain Guide	鎖ガイド	1
13	000541	Washer	ワッシャ	2
14	110009	Screw(M4-0.7 × 8)	止ネジ	2
15	3500700	Belt Cover	ベルトカバー	1
16	110028	Screw(M6-1 × 46)	止ネジ	2
17	3000010	Looper Threading Bar	ルーパ糸通シ	2
18	3107311	Fabric Guide(Long)	布ガイド(長)	1
19	110027	Screw(M2.5-0.45 × 3.5)	止ネジ	1
20	3201455	Fabric Guide Support	布ガイド取付板	1
21	3400252	Fabric Guide(Left)	布ガイド(左)	1
22	3400253	Fabric Guide(Right)	布ガイド(右)	1
23	110036	Screw(M3-0.5 × 6.5)	止ネジ	2
24	3201456	Supplementary Front Cover	補助カバー	1
25	110105	Screw(M5-0.8 × 12)	止ネジ	2
26	000426	Washer	ワッシャ	2
27	110013	Screw(M4-0.7 × 8)	止ネジ	2

Note : Number of Spacer(2101451) to be used.

(注) スペーサ(2101451)の使用個数

Thickness of Table テーブルの厚さ	Number of Spacer スペーサの個数
for 40 mm	3pcs. × 4=12pcs.
for 45 mm	2pcs. × 4= 8pcs.
for 50 mm	1pc. × 4=4pcs.

WARNING LABEL 警告ラベル

LABEL ラベル	Parts No. 品番	Description 品名
	390220	SAFETY INSTRUCTION LABEL
	390144	DANGER : WARNING OF ELECTRIC SHOCK BY HIGH-VOLTAGE 感電注意ラベル
	390145	"Be sure to connect earth line". アースラベル
	390146	ROTATING-DIRECTION SYMBOL : CHECK CORRECT ROTATING DIRECTION 回転方向表示ラベル
	390147	EYE GUARD : TAKE CARE NOT CAUSE INJURY TO EYES BELT COVER : DO NOT INSERT FINGERS ケガ注意ラベル
	390148	CAUTION FOR HIGH TEMPERATURE : DO NOT TOUCH STEPPING MOTOR AND SOLENOID 高温注意ラベル

LIST of MAIN SPARE PARTS
(主要部品リスト)

VF2300M Class LIST of MAIN SPARE PARTS(主要部品リスト)

Main Parts Models	Needle Clamp	Presser Foot C. Set	Stitch Plate	Differential Feed Dog	Main Feed Dog	Front Cover	Cloth Plite (Large)	Cloth Plate (Small)	Thread Take-up Cover	Stitch Plate Support	Looper
	針止メ	押工(組)	針板	前送り	後送り	前開キカバー	大カバー	小カバー	カムカバー	針板台	ルーパ
VF2300M-132M (E)	0093351★	3507000★	3108130★	3209001	3209080	3204042	32010005	3204041	3200018	3200032	0094480
VF2300M-140M (E)	0093352★	3507002★	3108131★	〃	〃	〃	〃	〃	〃	〃	〃
VF2300M-148M (2 Needle) (E)	0093353★	3507050★	3108132★	〃	〃	〃	〃	〃	〃	〃	〃
VF2300M-148M	0093356	〃	3108133	〃	〃	〃	〃	〃	〃	〃	〃
VF2300M-156M	0093357	3507052	3108134	〃	〃	〃	〃	〃	〃	〃	〃
VF2300M-164M	0093358	3507054	3108135	3209003	3209081	3204044	〃	〃	3200035	〃	〃
VF2303M-132M-21 (E)	0093351★	3207150★	3208102★	3209065	3209064	3210030	3210005	3210003	3201001	3200032	0094480
VF2303M-140M-21	0093352	3207151	3208103	〃	〃	〃	〃	〃	〃	〃	〃
VF2303M-148M-21 (2 Needle) (E)	0093353★	3207152★	3208104★	〃	〃	〃	〃	〃	〃	〃	〃
VF2303M-148M-21	0093356	3207155	3208105	〃	〃	〃	〃	〃	〃	〃	〃
VF2303M-156M-21	0093357	3207156	3208108	〃	〃	〃	〃	〃	〃	〃	〃
VF2303M-164M-21	0093358	3207157	3208109	〃	〃	〃	〃	〃	〃	〃	〃

Note : The models with (E) are not mass produced. The Parts with ★ are extra.

(注) (E)の付いている機種は量産機ではありません。★の部品は特注部品です。

INDEX

VF2300M

Page = 1

Parts No.	Page No.	Ref. No.	Weight(g)	Parts No.	Page No.	Ref. No.	Weight(g)	Parts No.	Page No.	Ref. No.	Weight(g)
000010	2	6		001230	15	9		009604	9	13	
000010	4	38		001448	16	36		009604	10	25	
000014	5	47		001457	10	27		009747	2	3	
000015	1	25		001459	8	13		009749	2	2	
000016	17	8		001818	3	48		009784	4	33	
000070	17	5		001818	5	50		009861	17	6	
000162	17	7		001900	7	9		009932	14	3	
000177	3	6		001900	15	14		009934	10	39	
000195	4	2						009970	1	29	
000210	11	39		003300	15	6					
000220	15	5						0020064	17	10	
000234	13	3		004106	5	58		0020119	3	21	
000321	7	23		004124	13	31		0020137	1	35	
000327	8	19		004182	2	58		0020159	5	32	
000334	4	40		004236	4	35		0020350	11	41	
000360	3	51		004236	10	38		0020472	2	23	
000360	5	53		004312	6	27		0020533	13	43	
000419	13	40		004353	3	24		0020538	11	31	
000425	2	24		004358	7	2		0020551	13	8	
000426	14	12		004358	8	40		0020759	1	5	
000426	17	26		004440	8	6					
000433	16	31		004441	8	8		0023473	12	27	
000445	8	3		004591	8	37					
000528	9	10						0024083	3	2	
000532	3	23		005049	11	44		0024084	3	1	
000532	5	57		005071	6	24					
000538	2	60		005075	1	36		0030255	3	3	
000538	3	27		005133	15	4		0030291	4	5	
000541	17	13		005148	16	38		0030711	13	36	
000547	4	39		005511	11	40					
000555	6	31		005542	8	42		0031111	3	7	
000567	13	32		005554	14	4		0031831	13	23	
000600	6	35		005650	5	25					
000600	11	43		005650	6	36		0032425	7	37	
000651	3	28		005650	10	11		0032426	7	38	
000669	10	34						0032604	1	18	
000669	11	42		006004	2	5		0032604	14	19	
000690	8	25		006004	4	37		0032784	10	24	
000690	11	29		006038	8	23		0032785	10	26	
000726	1	32		006219	7	35		0032786	10	28	
000745	2	38						0032952	3	4	
000926	6	20		007610	2	17					
000989	6	4						0033024	2	25	
				008047	5	15		0033141	12	5	
001093	7	39									
001174	6	25		009142	7	14		0035813	3	50	
001186	15	2		009526	9	23		0035813	5	52	
001223	5	55		009604	8	28					

INDEX

VF2300M

Page = 2

Parts No.	Page No.	Ref. No.	Weight(g)	Parts No.	Page No.	Ref. No.	Weight(g)	Parts No.	Page No.	Ref. No.	Weight(g)
0036175	7	36		0090918	13	39		0093864	2	27	
								0093864	4	27	
0037108	3	49		0091696	15	7		0093864	7	32	
0037108	5	51		0091725	15	3					
0037668	13	28		0091736	14	2		0094201	1	20	
0037669	13	30						0094245	14	5	
				0093035	17	4		0094246	14	6	
0060057	6	18		0093091	5	16		0094480	10	35	
0060075	12	9		0093154	6	19		0094566	9	6	
0060076	12	8		0093179	7	27					
0060175	4	36		0093186	7	26		0095108	1	12	
				0093212	7	21		0095132	11	33	
0063010	17	11		0093214	7	18		0095170	6	23	
0063044	7	1		0093241	14	1-1		0095214	6	7	
0063051	9	19		0093242	14	1-2		0095218	4	29	
0063053	9	20		0093243	14	1-3		0095367	2	57	
0063055	4	7		0093300	10	32		0095723	10	37	
0063056	9	21		0093303	4	23					
0063074	3	47		0093314	10	17		100002	10	9	
0063083	8	24		0093319	10	19		100003	9	11	
0063084	8	26		0093351	7	41-1					
0063087	8	5		0093351	15	13-2		110002	8	15	
0063096	6	37		0093352	7	41-2		110004	6	39	
0063104	3	25		0093352	15	13-1		110004	8	17	
0063152	2	22		0093353	7	41-3		110004	12	34	
0063197	5	54		0093353	15	13-3		110005	5	20	
0063216	13	27		0093356	7	7-1		110007	10	13	
0063217	13	26		0093357	7	7-2		110009	3	19	
				0093358	7	7-3		110009	5	42	
0065275	2	26		0093365	7	10		110009	6	12	
0065275	4	28		0093389	12	6		110009	9	7	
0065453	13	1		0093479	8	29		110009	11	34	
				0093485	8	9		110009	17	14	
0068011	1	4		0093487	8	22		110010	7	28	
0068202	5	33		0093496	8	38		110012	1	21	
0068202	11	13		0093500	8	1		110012	2	50	
				0093507	8	35		110012	13	2	
0077179	8	33		0093509	8	34		110013	1	22	
0077300	4	17		0093515	5	46		110013	2	13	
0077322	9	4		0093528	3	22		110013	3	14	
				0093545	8	43		110013	14	10	
0090068	3	37		0093556	3	20		110013	17	27	
0090071	3	5		0093611	8	11		110016	1	26	
0090801	8	41		0093617	13	19		110016	2	42	
0090807	3	12		0093659	5	37-2		110020	11	10	
0090812	3	9		0093663	7	34		110027	17	19	
0090824	8	44		0093669	5	37-1		110028	17	16	
0090856	3	11		0093864	1	9		110030	2	8	

INDEX

VF2300M

Page = 3

Parts No.	Page No.	Ref. No.	Weight(g)	Parts No.	Page No.	Ref. No.	Weight(g)	Parts No.	Page No.	Ref. No.	Weight(g)
110031	2	61						300006	9	8	
110031	9	26		160000	1	17		300050	12	33	
110033	11	8		160000	5	26		300100	1	15	
110035	7	6		160001	2	46		300100	2	45	
110036	5	28		160001	5	31					
110036	13	11		160001	10	16		310026	13	4	
110036	17	23		160001	11	28		310027	13	7	
110039	12	32		160001	13	6		310035	5	30	
110041	2	37		160001	13	37		310036	7	33	
110045	1	2		160003	5	22		310071	11	45	
110045	11	37		160003	9	3		310072	11	38	
110045	13	13		160003	10	6					
110048	2	33		160003	12	12		330000	1	27	
110048	5	40		160004	6	21					
110057	10	36		160005	5	2		340014	8	51	
110070	12	41		160005	6	2		340016	1	30	
110079	2	14		160007	5	3					
110079	12	38		160007	6	3		350009	3	35	
110080	12	2		160007	9	18					
110083	5	38		160007	10	30		910000	16	10	
110084	8	18		160007	12	4		910001	16	7	
110104	14	15		160009	10	22		910001	16	34	
110105	14	13		160016	12	22		910003	16	14	
110105	17	25		160030	5	59					
								911001	16	6	
120001	10	4		170001	1	14		911002	16	5	
120006	11	3		170020	2	44		911006	16	9	
120006	12	15		170021	10	14		911060	16	19	
120013	6	29						911062	16	33	
120013	9	15		180002	12	25					
120013	13	38		180003	12	29		930052	16	12	
120015	6	30		180005	1	16		930053	16	13	
120015	7	17		180017	2	47		930055	16	27	
120017	8	32		180018	2	51					
				180018	14	21		2049401	1	37	
130002	2	54		180020	17	3					
130002	5	44						2100034	4	22	
130003	2	10		190078	1	24		2100161	11	9	
130003	3	40						2100173	12	16	
130003	12	36		220003	5	48		2100243	11	22	
130004	2	11						2100248	11	24	
130006	2	18		260000	7	40		2100252	11	12	
130016	8	48		260006	8	20		2100253	11	14	
130024	12	37						2100267	10	15	
				290029	3	8		2100267	11	27	
140017	11	23						2100278	12	20	
140018	11	19		300000	10	8		2100279	12	28	
140019	14	7		300000	11	20		2100289	12	26	

INDEX

VF2300M

Page = 4

Parts No.	Page No.	Ref. No.	Weight(g)	Parts No.	Page No.	Ref. No.	Weight(g)	Parts No.	Page No.	Ref. No.	Weight(g)
2101451	17	9		3100329	13	16		3200026	2	39	
				3100345	13	15		3200027	2	40	
				3100346	13	9		3200028	2	29	
2110527	12	10		3100349	13	41		3200029	2	30	
				3100350	13	5		3200030	2	31	
3000010	17	17		3100353	13	22		3200031	2	32	
				3100361	7	15		3200032	2	36	
3040038	14	18		3100362	7	19		3200033	1	19	
3040039	1	11		3100363	7	24		3200033	2	48	
3040040	2	41		3100372	13	25		3200035	2	4-2	
				3100383	3	30		3200042	3	18	
3100006	2	12		3100384	3	31		3200042	5	49	
3100019	1	8		3100386	3	33		3200045	3	46	
3100027	1	3		3100387	3	34		3200047	3	26	
3100060	13	12		3100442	3	39		3200048	3	17	
3100061	13	14		3100630	2	56		3200049	6	38	
3100071	14	23		3100631	2	59		3200050	4	13	
3100074	3	13						3200051	4	25	
3100075	3	10		3101200	4	32		3200052	4	16	
3100078	6	34		3101216	8	39		3200053	4	20	
3100098	4	12						3200055	4	26	
3100100	4	6		3103009	6	40		3200056	4	18	
3100110	8	10						3200057	4	19	
3100112	8	14		3107303	8	45		3200059	4	4	
3100113	2	28		3107304	8	46		3200061	4	24	
3100128	5	7		3107306	8	47		3200062	4	15	
3100129	5	10		3107311	17	18		3200063	4	8	
3100129	6	6						3200064	4	9	
3100131	5	8		3108130	7	42-1		3200065	4	21	
3100131	6	5		3108131	7	42-2		3200066	4	30	
3100275	6	9		3108132	7	42-3		3200067	4	14	
3100281	6	8		3108133	7	13-1		3200068	4	11	
3100283	6	10		3108134	7	13-2		3200070	5	1	
3100284	6	13		3108135	7	13-3		3200072	5	9	
3100285	6	28						3200073	5	12	
3100286	6	32		3160136	4	10		3200074	5	13	
3100287	6	33		3160168	8	49		3200075	5	29	
3100290	7	20						3200076	5	14	
3100294	8	31		3200007	1	33		3200077	5	27	
3100296	7	25		3200012	14	20		3200078	5	11	
3100300	9	2		3200013	14	22		3200079	5	18	
3100301	9	5		3200016	2	49		3200080	5	17	
3100302	9	1		3200018	2	4-1		3200081	5	21	
3100303	9	14		3200019	2	7		3200082	5	19	
3100304	9	16		3200022	2	19		3200084	5	24	
3100305	9	17		3200023	2	20		3200085	5	34	
3100307	9	24		3200024	2	15		3200086	5	35	
3100328	13	35		3200025	2	16		3200087	5	23	

INDEX

VF2300M

Page = 5

Parts No.	Page No.	Ref. No.	Weight(g)	Parts No.	Page No.	Ref. No.	Weight(g)	Parts No.	Page No.	Ref. No.	Weight(g)
3200091	5	43		3200232	13	34		3208102	15	16-2	
3200092	5	41		3200233	13	29		3208103	15	16-1	
3200093	5	39		3200234	13	24		3208104	15	16-3	
3200094	5	56		3200235	13	33		3208105	15	10-1	
3200095	5	6		3200236	13	18		3208108	15	10-2	
3200101	7	16		3200237	13	17		3208109	15	10-3	
3200120	7	29		3200238	13	20					
3200121	7	30		3200242	17	12					
3200122	7	31		3200245	1	34		3209001	12	30-1	
3200132	8	4		3200251	4	31		3209003	12	30-2	
3200149	10	2		3200252	4	34		3209064	15	11	
3200150	10	1						3209065	15	12	
3200151	10	5		3201001	14	16		3209080	12	31-1	
3200152	10	3		3201005	14	14		3209081	12	31-2	
3200154	10	10		3201007	14	11-1					
3200155	10	12		3201454	2	53		3210002	1	1	
3200157	10	18		3201455	17	20		3210003	14	17	
3200159	10	7		3201456	17	24		3210005	2	1	
3200160	10	21		3201457	2	55		3210030	14	8	
3200161	10	23						3210031	14	9	
3200162	10	29		3203001	3	45					
3200164	10	33						3211007	8	7	
3200170	7	3		3204021	4	3		3211008	8	27	
3200181	11	1		3204040	1	7		3211010	3	15	
3200182	12	14		3204041	2	9		3211028	7	5	
3200183	11	2		3204042	2	43-1		3211036	10	31	
3200184	11	4		3204043	1	13		3211057	9	12	
3200185	11	5		3204044	2	43-2		3211063	6	26	
3200186	11	6		3204047	14	11-2		3211068	17	2	
3200187	11	7		3204059	12	13		3211071	5	36	
3200189	11	16		3204060	12	17		3211073	12	3	
3200190	11	17		3204061	12	18		3211074	12	7	
3200191	11	18		3204062	12	24		3211078	17	1	
3200192	11	25		3204063	12	23		3211082	9	9	
3200194	11	21		3204064	12	19		3211083	6	11	
3200196	12	21		3204065	12	11		3211085	9	22	
3200199	12	1		3204066	6	1		3211086	8	12	
3200203	12	35						3211111	8	36	
3200204	12	40		3206000	12	30-3					
3200205	11	11		3206001	12	31-3		3400252	17	21	
3200206	11	15						3400253	17	22	
3200207	11	32		3207150	15	15-2					
3200209	2	21		3207151	15	15-1		3500305	8	50	
3200211	12	39		3207152	15	15-3		3500309	4	1	
3200213	11	36		3207155	15	1-1		3500700	17	15	
3200215	11	26		3207156	15	1-2					
3200216	11	30		3207157	15	1-3		3507000	8	21-1	
3200231	13	42		3207160	15	8		3507002	8	21-2	

INDEX

VF2300M

Page = 6

<u>Parts No.</u>	<u>Page No.</u>	<u>Ref. No.</u>	<u>Weight(g)</u>	<u>Parts No.</u>	<u>Page No.</u>	<u>Ref. No.</u>	<u>Weight(g)</u>	<u>Parts No.</u>	<u>Page No.</u>	<u>Ref. No.</u>	<u>Weight(g)</u>
3507050	8	16-1									
3507052	8	16-2									
3507054	8	16-3									
3509320	9	25									
4109406	1	31									
9620631	16	2									
9620666	16	22									
9620670	16	3									
9620673	16	8									
9620675	16	11									
9620678	16	23									
9620679	16	24									
9620680	16	25									
9620681	16	26									
9620688	16	18									
9620689	16	4									
9620690	16	21									
9620691	16	20									
9620696	16	1									
9620700	16	17									
9620703	16	16									
9620750	16	28									
9620751	16	29									
9620752	16	30									
9620753	16	32									
9620754	16	39									
9620755	16	40									
9620756	16	35									
9620757	16	37									

Yamato

ヤマトミシン製造株式会社

YAMATO SEWING MACHINE MFG. CO.,LTD.

4-4-12,NISHITENMA, KITA-KU, OSAKA,JAPAN

TEL : 81-6-6364-1321 FAX : 81-6-6364-1307

〒530-0047 大阪市北区西天満4丁目4番12号

TEL(06)6364-1321(代) FAX(06)6365-5176

P/N 9710100(P)

No. 3 Edited in 2007.3

(VF2300M)

Printed in Japan 2007.3.1H①

From the library of: Superior Sewing Machine & Supply LLC